

it	ELETTROPOMPA SERIE CO - COM	Istruzioni d'installazione e d'uso
en	CO - COM SERIE PUMPS	Instructions for installation and use
fr	ELECTROPOMPES SERIE CO - COM	Instructions pour l'installation et l'emploi
de	MOTORPUMPEN BAUREIHE CO - COM	Installations - und Bedienungsanleitungen
es	ELECTROBOMBA SERIE CO - COM	Instrucciones de instalación y uso
pt	ELECTROBOMBA SÉRIE CO - COM	Instruções instalação e uso
nl	ELEKTROPOMPEN SERIE CO - COM	Aanwijzingen voor de installatie en het gebruik
sv	ELPUMPAR SERIE CO - COM	Instruktioner för installation och användning
fi	SÄHKÖPUMPUT SARJA CO - COM	Asennus - ka käyttöohjeet
ar	مضخات كهربائية سلسلة CO - COM	دفتر تعليمات التركيب والاستخدام
tr	CO - COM SERİSİ ELEKTRİKLİ POMPA	Kurma ve kullanım talimatları



It
en
fr
de
es
pt
nl
sv
fi
ar
tr

Conservate con cura il manuale per future consultazioni
Save this manual for future reference
Conservez avec soin le manuel pour toute consultation future
Das Handbuch muss für zukünftige Konsultationen sorgfältig aufbewahrt werden.
Guardar con cuidado el manual para poderlo consultar en el futuro
Conservar cuidadosamente o manual para consultas futuras
Bewaar de handleiding zorgvuldig voor latere raadpleging
Spara bruksanvisningen för framtida bruk
Säilytä käyttöopas huolellisesti
احتفظ بعناية في الدفتر من أجل تصفحه في المستقبل
Lütfen bu el kitabını ileride başvurmak üzere güvenli bir biçimde saklayınız

it

ISTRUZIONI D'INSTALLAZIONE E D'USO

1 Generalità	pag. 10
2 Ispezione preliminare	10
3 Impieghi	10
4 Limiti d'impiego	10
5 Installazione	11
6 Messa in funzione	11
7 Manutenzione	13
8 Ricerca guasti	14

en

INSTRUCTIONS FOR INSTALLATION AND USE

1 General	page 15
2 Preliminary inspection	15
3 Applications	15
4 Working limits	15
5 Installation	16
6 Start-up	16
7 Maintenance	18
8 Fault finding chart	19

fr

INSTRUCTIONS POUR L'INSTALLATION ET L'EMPLOI

1 Généralités	page 20
2 Contrôle préliminaire	20
3 Utilisations	20
4 Limites d'utilisation	20
5 Installation	20
6 Fonctionnement	21
7 Entretien	23
8 Recherche des pannes	24

de

INSTALLATIONS- UND BEDIENUNGSANLEITUNGEN

1 Allgemeines	Seite 25
2 Vorbereitende Inspektion	25
3 Anwendungen	25
4 Einschränkungen des Anwendungsbereichs	25
5 Aufstellung	26
6 Inbetriebnahme	26
7 Wartung	28
8 Störungssuche	29

es

INSTRUCCIONES DE INSTALACIÓN Y USO

1 Generalidades	pag. 30
2 Inspección preliminar	30
3 Empleos	30
4 Límites de empleo	30
5 Instalación	31
6 Puesta en función	31
7 Mantenimiento	33
8 Identificación de las averías	34

pt

INSTRUÇÕES INSTALAÇÃO E USO

1 Características gera	pág. 35
2 Inspeção preliminar	35
3 Aplicações	35
4 Limites de funcionamento	35
5 Instalação	36
6 Funcionamento	36
7 Manutenção	38
8 Procura das avarias	39

nl

AANWIJZINGEN VOOR DE INSTALLATIE EN HET GEBRUIK

1 Algemeen	blz. 40
2 Voorinspectie	40
3 Gebruiksdoeleinden	40
4 Gebruiksbeperkingen	40
5 Installatie	41
6 Inwerkingstelling	41
7 Onderhoud	43
8 Lokaliseren van storingen	44

sv

INSTRUKTIONER FOR INSTALLATIONS OCH AVANDNING

1 Allmänna upplysningar	sid. 45
2 Inledande inspektion	45
3 Användning	45
4 Användningsbegränsningar	45
5 Installation	46
6 Igångsättning	46
7 Underhåll	48
8 Felsökning	49

fi

ASENNUS- JA KÄYTTÖOHJEET

1 Yleistä	s. 50
2 Esitarkastus	50
3 Käyttötavat	50
4 Käyttörajoitukset	50
5 Asennus	51
6 Käyttöönotto	51
7 Huolto	53
8 Vianetsintä	54

ar

فهرس الموضوعات التركيب والاستخدام

55	صفحة	(١) معلومات عامة
55	(٢) تفحص مبدئي
55	(٣) استخدامات
55	(٤) حدود الاستخدام
56	(٥) التركيب
56	(٦) ابتداء التشغيل
58	(٧) الصيانة
59	(٨) البحث عن الأعطال




tr

KURMA VE KULLANIM TALİMATLARI

1 Genel bilgiler	sayfa 61
2 Ön muayene	61
3 Kullanım	61
4 Kullanım sınırları	61
5 Kurma	62
6 İşletme	62
7 Bakım	64
8 Arıza arama	65

it

AVVERTIMENTI PER LA SICUREZZA DELLE PERSONE E DELLE COSE

Questa simbologia    assieme alle relative diciture: "Pericolo" e "Avvertenza" indicano la potenzialità del rischio derivante dal mancato rispetto della prescrizione alla quale sono stati abbinati, come sotto specificato:



PERICOLO
RISCHIO DI SCOSSE
ELETTRICHE

Avverte che la mancata osservanza della prescrizione comporta un rischio di scosse elettriche.



PERICOLO

Avverte che la mancata osservanza della prescrizione comporta un rischio di danno alle persone e/o alle cose.






AVVERTENZA

Avverte che la mancata osservanza della prescrizione comporta un rischio di danno alla pompa o all'impianto.

en

SAFETY PRECAUTIONS

This symbol    together with one of the following words "Danger" or "Warning" indicates the risk level deriving from failure to observe the prescribed safety precautions:



DANGER
RISK OF ELECTRIC
SHOCK

Warns that failure to observe the precautions may cause electric shock.



DANGER

Warns that failure to observe the precaution may cause personal injury or damage to property.






WARNING

Warns that failure to observe the precautions may cause damage to the pump and/or system.

fr

AVERTISSEMENTS POUR LA SECURITE DES PERSONNES ET DES CHOSES

Le symbole    associé à l'un des mots: "Danger" et "Avertissement" indique la possibilité de danger dérivant du non respect de la prescription correspondante, suivant les spécifications suivantes:



DANGER
TENSION
DANGEREUSE

Avertit que la non observation de la prescription comporte un risque de choc électrique.



DANGER

Avertit que la non observation de la prescription comporte un risque de lésion ou dommage aux personnes et/ou aux choses.






AVERTISSEMENT

Avertir que la non observation de la prescription comporte un risque de dommage à la pompe et/ou à l'installation.

de

SICHERHEITSHINWEISE FÜR PERSONEN UND SACHEN

Diese Symbole    in Verbindung mit den Worten "GEFAHR" und "VORSICHT" weisen auf mögliche Gefahren hin, die bei Nichtbeachtung der Sicherheitshinweise entstehen können. Im einzelnen sind diese Symbole wie folgt zu verstehen:



GEFAHR
GEFÄHRLICHE
SPANNUNG

Macht darauf aufmerksam, daß bei Nichtbeachtung der Vorschriften eine Gefährdung durch elektrische Energie gegeben ist.



GEFAHR

Macht darauf aufmerksam, daß bei Nichtbeachtung der Vorschriften das Risiko einer Gefährdung von Personen und/oder Sachen gegeben ist.






VORSICHT

Macht darauf aufmerksam, daß bei Nichtbeachtung der Vorschriften das Risiko der Verursachung eines Schadens an der Pumpe bzw. der gesamten Anlage gegeben ist.

es

ADVERTENCIAS PARA LA SEGURIDAD DE LAS PERSONAS Y DE LAS COSAS

Estos símbolos    , junto con las inscripciones "Peligro" y "Advertencia" correspondientes, indican la potencialidad del riesgo resultante de la inobservancia de la prescripción a la cual están asociados, según se especifica a continuación:



PELIGRO
RIESGO DE SACU-
DIDAS ELÉCTRICAS

Avisa que la inobservancia de la prescripción comporta un riesgo de sacudidas eléctricas.



PELIGRO

Avisa que la inobservancia de la prescripción comporta un riesgo de daño a las personas y/o a las cosas.






ADVERTENCIA

Avisa que la inobservancia de la prescripción comporta un riesgo de daño a la bomba o a la instalación.

pt

ADVERTÊNCIAS PARA A SEGURANÇA DAS PESSOAS E DAS COISAS

Estes símbolos    , junto com os respectivos avisos "Perigo" e "Advertência" indicam a potencialidade do risco derivante do não cumprimento da prescrição à qual foram associados, conforme indicado a seguir:



PERIGO
RISCO DE CHOQUES
ELÉCTRICOS

Avisa que a não observância da prescrição comporta um risco de choques eléctricos.



PERIGO

Avisa que a não observância da prescrição comporta um risco de dano às pessoas e/ou às coisas.






ADVERTÊNCIA

Avisa que a não observância da prescrição comporta um risco de dano à bomba ou à instalação.

nl

VEILIGHEIDSVOORSCHRIFTEN VOOR PERSONEN EN VOORWERPEN

Deze symbolen    tezamen met één van de formuleringen: "Gevaar" en "Waarschuwing" attenderen erop dat er een risico kan bestaan dat voortvloeit uit het niet in acht nemen van het voorschrift waar zij bij staan, zoals hieronder aangegeven:



GEVAAR
RISICO VAN ELEKTRISCHE SCHOKKEN

Attendeert erop dat het niet in acht nemen van het voorschrift het risico van elektrische schokken met zich meebrengt.



GEVAAR

Attendeert erop dat het niet in acht nemen van het voorschrift het risico van schade aan personen en/of voorwerpen met zich meebrengt.






WAARSCHUWING

Attendeert erop dat het niet in acht nemen van het voorschrift het risico van schade aan de pomp of de installatie met zich meebrengt.

sv

SÄKERHETSFÖRESKRIFTER

Symbolerna    tillsammans med texten "Fara" och "Varning", indikerar den potentiella risk som uppstår om följande säkerhetsföreskrifter försummas:



FARA
RISK FÖR ELSTÖTAR

Varnar för att försummelse av denna föreskrift medför en risk för elstötar.



FARA

Varnar för att försummelse av denna föreskrift medför en risk för person- och/eller sakskada.



VARNING

Varnar för att försummelse av denna föreskrift medför en risk för skada på pumpen eller systemet.

fi

SÄKERHETSFÖRESKRIFTER

Symbolit    a sana "Vaara" tai "Varoitus" osoittavat vaaraa, joka saattaa olla seurauksena niiden vieressä olevien määräysten noudattamatta jättämisestä, ks. alla:



VAARA
SÄHKÖISKUVAARA

Varoittaa, että määräyksen noudattamatta jättämisestä saattaa olla seurauksena sähköisku.



VAARA





Varoittaa, että määräyksen noudattamatta jättämisestä saattaa olla seurauksena henkilö- ja/tai materiaalivahinkoja.






VAROITUS

Varoittaa, että määräyksen noudattamatta jättämisestä saattaa olla seurauksena pumpun tai järjestelmän vahingoittuminen.

تحذير من أجل أمان الإنسان والأشياء

مع التعريف المرافق لكل منها على: "تحذير" و "خطر" إمكانية حدوث خطر ناتج عن عدم مراعاة ما تنص عليه التوصيات المرافقة لكل إشارة, كما هو مبين أدناه:		تدل هذه الرموز
تحذير من أن عدم مراعاة التعليمات المرفقة يؤدي للتعرض إلى خطر الإصابة بشحنة كهربائية.		خطر ناتج عن شحنة كهربائية
تحذير من أن عدم مراعاة التعليمات المرفقة يؤدي إلى تعرض الإنسان و/أو الأشياء لخطر الإصابة بأضرار.		خطر
تحذير من أن عدم مراعاة التعليمات المرفقة يؤدي إلى تعريض المضخة أو التجهيز لخطر الإصابة بأضرار.		تحذير

İNSANLARIN VE EŞYALARIN GÜVENLİĞİ İÇİN UYARILAR

   sembolleri ve bunlarla ilgili "Tehlike" ve "Uyarı" işaretleri aşağıda gösterildiği gibi ait oldukları hükümlere uyulmaktan kaynaklanan riskin olasılığını belirtmektedir:



TEHLİKE
ELEKTRİK ÇARPMASI
RİSKİ

Bu uyarı, öngörülen hükümlere uyulmamasının elektrik çarpması riski taşıdığını gösterir.



TEHLİKE

Bu uyarı, öngörülen hükümlere uyulmamasının insanlara ve/veya nesnelere zarar verme riski taşıdığını gösterir.



UYARI

Bu uyarı, öngörülen hükümlere uyulmamasının pompaya veya tesisata zarar verme riski taşıdığını gösterir.

1. Generalità

Col presente manuale intendiamo fornire le informazioni indispensabili per l'installazione, l'uso e la manutenzione delle pompe.

È importante che l'utilizzatore legga questo manuale prima di usare la pompa.

Un uso improprio può provocare avarie alla macchina e determinare la perdita della garanzia.

Precisare sempre l'esatta sigla di identificazione del modello, unitamente al numero di costruzione, qualora debbano essere richieste informazioni tecniche o particolari di ricambio al nostro Servizio di vendita ed assistenza.

Le istruzioni e le prescrizioni di seguito riportate riguardano l'esecuzione standard; riferirsi alla documentazione contrattuale di vendita per le varianti e le caratteristiche delle versioni speciali.

Per istruzioni, situazioni ed eventi non contemplati dal presente manuale nè dalla documentazione di vendita, contattare il nostro Servizio assistenza più vicino.

2. Ispezione preliminare

All'atto della consegna controllare l'integrità dell'imballo.

Dopo aver estratto la pompa dall'imballo, verificare a vista che non abbia subito danni durante il trasporto.

Nel caso in cui la pompa presenti dei danni, informare il nostro rivenditore entro 8 giorni dalla consegna.

3. Impieghi

Le elettropompe della serie CO sono idonee al pompaggio di liquidi moderatamente carichi, chimicamente poco aggressivi e privi di gas disciolti.

I più comuni impieghi sono: lavaggi di pezzi metallici e/o trattamento superficiale, lavaggi di frutta e verdura nell'industria del confezionamento, lavaggi e impianti dell'industria alimentare, impianti per la tintoria e l'industria tessile, impianti di circolazione o trasferimento di liquidi moderatamente densi e viscosi, lavatrici industriali e lavastoglie per comunità.

I componenti a contatto col liquido sono tutti in acciaio inossidabile AISI 316L / DIN 1.4404.

Assicurarsi che il liquido pompato sia chimicamente compatibile con l'acciaio inossidabile, col materiale delle guarnizioni e col materiale della tenuta meccanica.

Passaggio libero per i solidi in sospensione: 11 mm (pompe serie CO 350).

20 mm (pompe serie CO 500).

4. Limiti d'impiego



PERICOLO

La pompa non è adatta per liquidi pericolosi o infiammabili.



AVVERTENZA

Massima pressione d'esercizio: 8 bar.

Massima temperatura liquido pompato: 110°C

Massimo numero di avviamenti orari, equamente distribuiti: 40.

5. Installazione

Il prodotto va movimentato con cura: cadute ed urti possono danneggiarlo anche senza danni esteriori. Per l'installazione vedere figure 1 e 2.

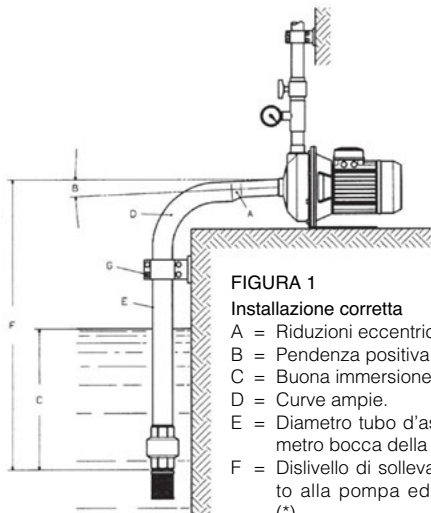


FIGURA 1

Installazione corretta

- A = Riduzioni eccentriche.
- B = Pendenza positiva.
- C = Buona immersione.
- D = Curve ampie.
- E = Diametro tubo d'aspirazione \geq diametro bocca della pompa
- F = Dislivello di sollevamento rapportato alla pompa ed all'installazione (*).
- G = Tubazioni non gravanti sulla pompa ma su supporti indipendenti.

(*) Il dislivello va determinato in funzione della temperatura del liquido, dell'NPSH e delle perdite di carico.

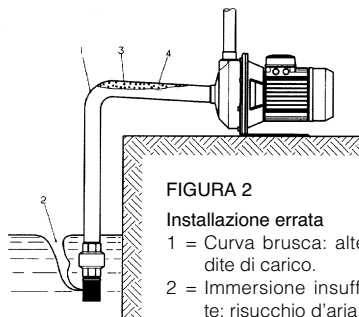


FIGURA 2

Installazione errata

- 1 = Curva brusca: alte perdite di carico.
- 2 = Immersione insufficiente: risucchio d'aria.
- 3 = Pendenza negativa: sacche d'aria.
- 4 = Diametro tubo < al diametro bocca della pompa: alte perdite di carico.

6. Messa in funzione

6.1 Allacciamento elettrico



AVVERTENZA

Accertarsi che la tensione di targhetta corrisponda a quella della linea di alimentazione.



PERICOLO
RISCHIO DI SCOSSE
ELETTRICHE

Eseguire il collegamento di terra prima di qualsiasi altro collegamento. Si raccomanda l'installazione di un interruttore differenziale ad alta sensibilità (30mA), quale protezione supplementare dalle scosse elettriche letali, in caso di inefficiente messa a terra.

Collegarsi alla rete tramite un interruttore onnipolare o altro dispositivo che assicuri la onnipolare disinserzione (che interrompe tutti i fili di alimentazione) della rete, con una distanza di apertura dei contatti di almeno 3 mm.

Rimuovere il coperchio coprimorsettiera svitando le viti di fissaggio.

Eseguire i collegamenti come indicato sul retro del coprimorsettiera, e anche in fig. 3 per versioni monofase ed in fig. 4 per versioni trifase.

SEZIONI DEI CAVI D'ALIMENTAZIONE RACCOMANDATI			
TIPO DI CAVO	H05VV-F	H05RN-F	H07RN-F
Monofase	3x0.75 mm 3x1 mm 3x1.5 mm	3x0.75 mm 3x1 mm	3x1 mm
Trifase	4x0.75 mm 4x1 mm 4x1.5 mm		

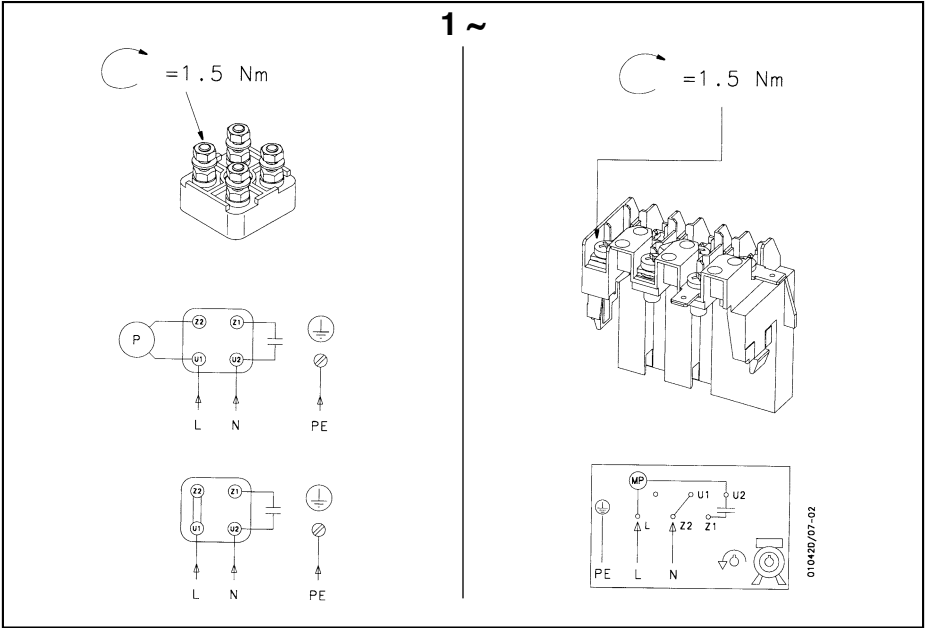


Fig. 3

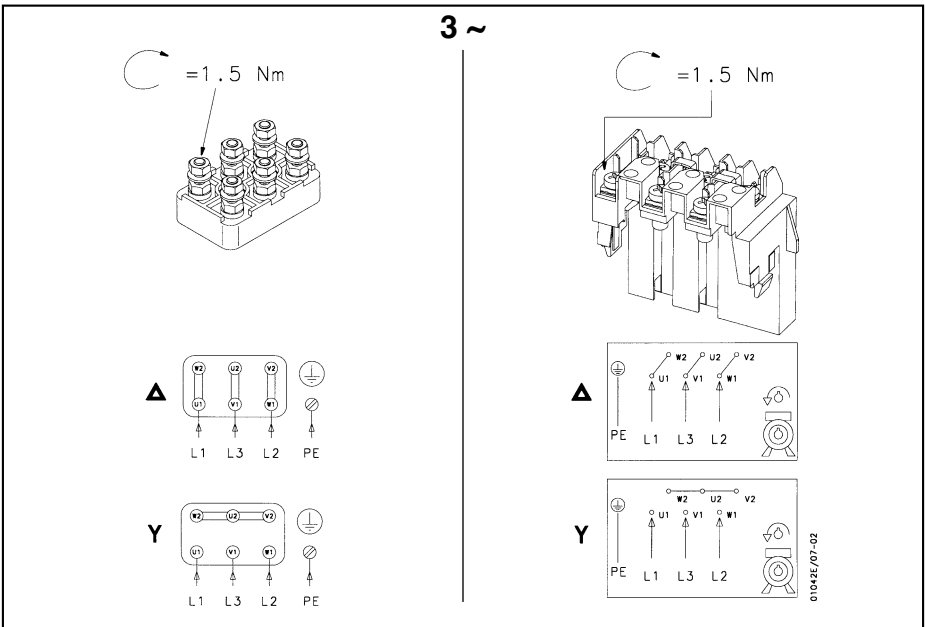


Fig. 4

Sarà cura del responsabile dell'installazione in loco assicurarsi che il collegamento di terra sia eseguito per primo e che tutto l'impianto sia eseguito in conformità alle normative vigenti.

La versione monofase ha la protezione da sovraccarico incorporata, invece la versione trifase deve essere protetta a cura dell'utente.

Usare un salvamotore magneto-termico tarato alla corrente nominale di targa.

6.2 Adescamento

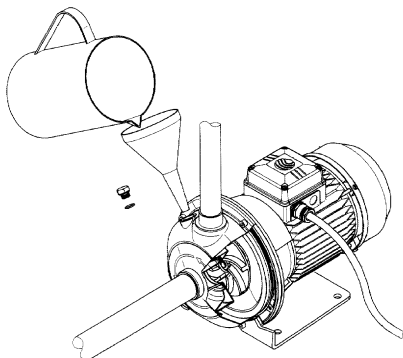


FIGURA 5



AVVERTENZA

La pompa va riempita d'acqua (fig. 5) prima di essere messa in moto. Facendola girare a secco anche per breve tempo, si danneggerebbe seriamente la tenuta meccanica.

Riempire completamente d'acqua il tubo aspirante ed il corpo pompa attraverso il tappo di riempimento laterale alla bocca di mandata.

Eseguire l'operazione con cura per evitare che restino delle sacche d'aria all'interno del tubo di aspirazione e del corpo pompa.

Con motore trifase controllare anche il senso di marcia, che deve essere quello indicato dalla freccia sul corpo pompa, con una breve messa in moto. In caso di rotazione contraria, invertire tra di loro due fasi dell'alimentazione.

Nel caso fosse necessario verificare la libera rotazione dell'albero, agire con un cacciavite attraverso il foro al centro del copriventola del motore.



AVVERTENZA

- Il gelo può danneggiare la pompa se lasciata piena d'acqua ed inattiva in ambiente a temperatura sotto zero.
- La rumorosità emessa dall'elettropompa, installata correttamente ed utilizzata nel campo d'impiego di targa non eccede 70 dB(A).

7. Manutenzione

La pompa non richiede alcuna operazione di manutenzione ordinaria. Può richiedere la pulizia delle parti idrauliche o la sostituzione di componenti idraulici danneggiati o usurati.

Si raccomanda che le operazioni di manutenzione siano eseguite da personale esperto e qualificato.



PERICOLO
RISCHIO DI SCOSSE
ELETTRICHE

Assicurarsi che l'interruttore onnipolare sia disinserito prima di qualsiasi operazione di manutenzione.

8. Ricerca guasti

INCONVENIENTE	PROBABILE CAUSA	POSSIBILI RIMEDI
1. La pompa non eroga Il motore non parte	A) Mancanza di elettricità B) Interruttore automatico scattato o fusibili bruciati C) Protezione di sovraccarico intervenuta D) Condensatore difettoso E) Girante bloccata	A) Provvedere all'alimentazione B) Riarmare l'interruttore o sostituire i fusibili con altri adeguati C) Si riarma automaticamente dopo il raffreddamento nella versione monofase D) Sostituire il condensatore E) Corpi estranei tra parti fisse e rotanti della pompa
2. La pompa non eroga Il motore parte	A) Livello acqua calato e la valvola di fondo non è più immersa B) Pompa non riempita di liquido o scaricata per perdite	A) Attenzione potrebbe essersi danneggiata la tenuta meccanica B) c.s.
3. La pompa eroga una portata ridotta	A) Dislivello d'aspirazione superiore alla capacità d'aspirazione della pompa o perdite di carico in aspirazione troppo elevate B) Ostruzioni nella pompa o nelle tubazioni C) Senso di rotazione errato (solo vers. trifase)	A) Sostituire il tubo di aspirazione con uno di diametro maggiore Ridurre al minimo le curve a gomito Eliminare le incrostazioni Ridurre dislivello B) Pulire o stasare C) Vedi punto 6.2
4. La pompa si ferma dopo brevi periodi di funzionamento	A) Intervento della protezione da sovraccarico La pompa non gira liberamente Liquido viscoso	

1. General

The purpose of this manual is to provide the necessary information for the installation, use and maintenance of the pumps.

The user should read this manual before using the pump.

Improper use could damage the pump and cause the forfeiture of the warranty coverage.

When asking our sales and after-sales services for technical information or spare parts, please indicate the model identification and construction numbers found on the nameplate.

The following instructions and warnings refer to the standard model; for any variations or characteristics of the special versions please refer to the sales contract.

For any instructions or situations not referred to in this manual or in the sales documentation, please contact our sales service.

2. Preliminary inspection

Upon delivery check the integrity of the packaging.

After unpacking the pump make sure that no damage has occurred during shipping.

Should the pump be damaged, please inform our agent within 8 days from the delivery date.

3. Applications

The CO series electric pumps are designed for the pumping of moderately charged, mildly aggressive chemical liquids containing no dissolved gases.

The most common applications include: washing of metal parts and/or surface treatment, washing of produce in the packing industry, washing and process plants in the food processing industry, dyeing and textile industry plants, plants for the circulation or transfer of moderately dense and viscous liquids, industrial washing machines and dishwashers.

The components in contact with the pumped liquid are all made of AISI 316L/DIN 1.4404 stainless steel. Make sure that the pumped liquid is chemically compatible with stainless steel, with the gasket material and with the mechanical seal material.

Suspended solids handled: 11 mm (CO 350 series pumps).
20 mm (CO 500 series pumps).

4. Working limits



DANGER

The pump is not suitable for dangerous or inflammable liquids.



WARNING

Maximum working pressure: 8 bar.

Maximum liquid temperature: 110°C

Maximum number of starts per hour, evenly distributed: 40.

5. Installation

The product must be handled with care; impacts can cause damage without any visible external signs. See figs. 1 and 2 for correct installation.

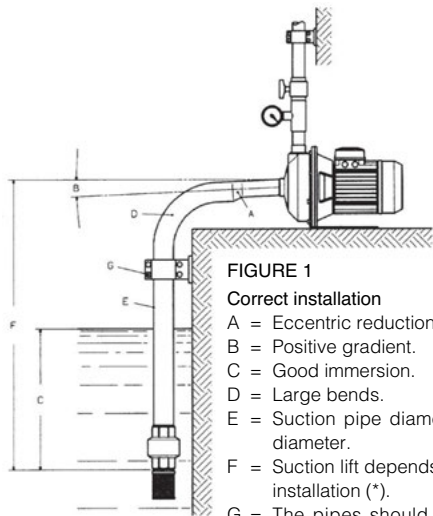


FIGURE 1

Correct installation

- A = Eccentric reductions.
- B = Positive gradient.
- C = Good immersion.
- D = Large bends.
- E = Suction pipe diameter \geq pump port diameter.
- F = Suction lift depends on the pump and installation (*).
- G = The pipes should not weigh on the pump but on separated supports.

(*) The suction lift is determined based on liquid temperature, flow resistance and NPSH required by the pump.

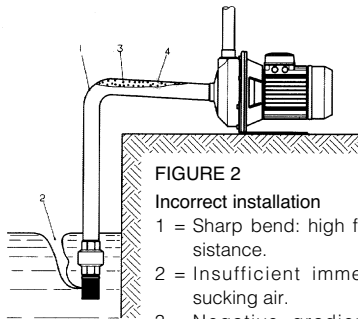


FIGURE 2

Incorrect installation

- 1 = Sharp bend: high flow resistance.
- 2 = Insufficient immersion: sucking air.
- 3 = Negative gradient: air pockets.
- 4 = Pipe diameter < pump port diameter: high flow resistance.

6. Start-up

6.1 Electrical connection



WARNING

Make sure that the rated voltage corresponds to the supply voltage.



DANGER

RISK OF
ELECTRIC SHOCK

Ground the pump before making any other connection.

We recommend that a high sensitivity differential switch (30 mA) be installed as extra protection against lethal electric shocks in the event of faulty grounding.

Connect the pump to the mains using a multiple-pole switch or other device ensuring multiple-pole disconnection (interruption of all the supply wires) from the mains, with a contact separation of at least 3 mm.

Remove the terminal board cover by first removing the screws.

Carry out the connections as indicated on the back of the terminal board cover, and as shown in fig. 3 for single-phase versions and in fig. 4 for three-phase versions.

RECOMMENDED POWER CABLE SECTION			
CABLE TYPE	H05VV-F	H05RN-F	H07RN-F
Single-phase	3x0.75 mm 3x1 mm 3x1.5 mm	3x0.75 mm 3x1 mm	3x1 mm
Three-phase	4x0.75 mm 4x1 mm 4x1.5 mm		

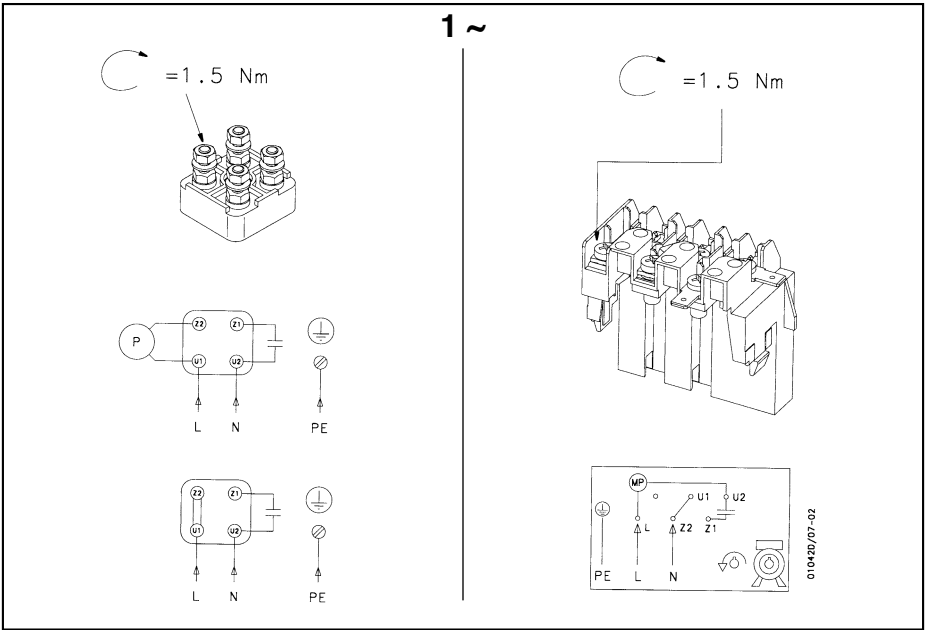


Fig. 3

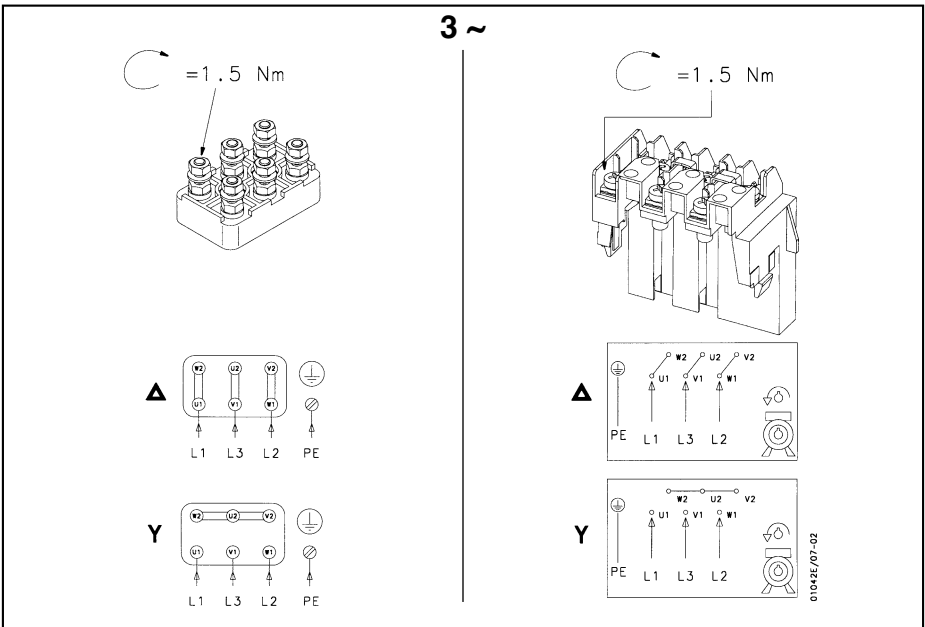


Fig. 4

Ground the pump before making any other connection. The installation technician must make sure that the wiring system complies with local regulations. The single-phase version has a built-in overload protection; the three-phase version must be equipped by the user with a suitable protection. Install a magneto-thermal motor protector set to the rated current.

6.2 Priming

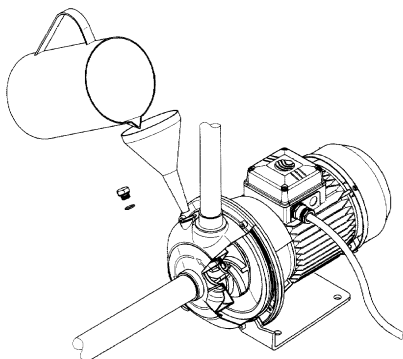


FIG. 5



WARNING

The pump must be filled with water (fig. 5) before you start it. Dry running even for a short time would seriously damage the mechanical seal.

Fill both the suction pipe and the pump body with water through the fill plug near the delivery port. Carry out this operation carefully to prevent formation of air pockets inside the suction pipe or the pump body.

With three-phase motors start the pump briefly to check the direction of rotation: this must correspond to that indicated by the arrow on the pump body. If the pump rotates in the wrong direction, switch two supply leads.

To make sure that the shaft is rotating freely, introduce a screwdriver in the hole in the centre of the motor fan cover.



WARNING

- Frost can damage the pump if it remains full and inactive at freezing temperatures.
- The maximum noise of the electric pump when properly installed and operating within its limits does not exceed 70 dB(A).

7. Maintenance

The pump does not require any regularly scheduled maintenance.

It may require occasional cleaning of the liquid end and replacing of any worn or damaged hydraulic components.

All maintenance operations should be carried out by skilled and qualified personnel.



DANGER
RISK OF
ELECTRIC SHOCK

Make sure that the multiple-pole switch is disconnected before carrying out any maintenance operations.

8. Fault finding chart

PROBLEM	PROBABLE CAUSE	POSSIBLE REMEDIES
1. The pump does not deliver The motor does not start	A) No power B) Automatic switch tripped or fuses blow C) Overload protection tripped D) Faulty capacitor E) Impeller jammed	A) Supply electrical power B) Reset the switch or replace the fuses C) Single-phase: it will reset automatically after cooling down D) Replace the capacitor E) Foreign matter between fixed and rotating parts
2. The pump does not deliver The motor does not start	A) Water level too low: the foot valve is not submerged B) Pump not filled. Check for leaks	A) The mechanical seal could be damaged B) Same as per above
3. Insufficient delivery	A) Suction lift exceeds pump suction capacity. Excessive flow resistance B) Pump or pipes obstructed C) Incorrect direction of rotation (three-phase versions only)	A) Replace suction pipe with one of larger diameter Reduce elbows Remove deposits Reduce suction lift B) Clean or unclog C) See point 6.2
4. Pump stops at short intervals	A) Overload protection activation The pump does not rotate freely. Viscous liquid	

1. Généralités

Le présent manuel a pour but de fournir les informations indispensables pour l'installation, l'emploi et l'entretien des pompes.

Il est important que l'utilisateur lise ce livret avant de faire fonctionner la pompe.

Une utilisation incorrecte peut endommager la machine et entraîner la perte de la garantie.

Lors de la demande d'informations techniques ou de pièces de rechange à notre service de vente et assistance, toujours indiquer la sigle d'identification et le numéro de construction.

Les instructions et les prescriptions indiquées dans ce manuel se réfèrent aux modèles de série; pour les variantes et les caractéristiques des modèles spéciaux se référer au contrat de vente. Pour toutes les instructions ou situations non comprises dans ce manuel ni dans les documents de vente contacter notre service d'assistance le plus proche.

2. Contrôle préliminaire

Au moment de la livraison, contrôler l'intégrité de l'emballage.

Après avoir extrait la pompe de l'emballage, vérifier visuellement qu'elle n'a pas subi de dégâts durant le transport.

Si la pompe présente des dégâts, informer notre revendeur dans un délai maximum de 8 jours à compter de la livraison.

3. Utilisations

Les électropompes de la série CO sont indiquées pour le pompage de liquides avec peu de particules en suspension, peu agressifs chimiquement et privés de gaz dissous.

Les emplois les plus fréquents sont: lavage de pièces métalliques et/ou traitement de surface, lavage de fruits et légumes dans l'industrie de l'emballage, lavage et installations de l'industrie alimentaire, installations pour la teinturerie et l'industrie textile, installations de circulation ou de transfert de liquides modérément denses et visqueux, laveuses industrielles et lave-vaisselle pour collectivités.

Les composants en contact avec le liquide sont tous en acier inoxydable AISI 316L / DIN 1.4404.

S'assurer que le liquide pompé est chimiquement compatible avec l'acier inoxydable, avec le matériau des joints et avec le matériau de la garniture d'étanchéité mécanique.

Passage libre pour les solides en suspension: 11 mm (pompes série CO 350).
20 mm (pompes série CO 500).

4. Limites d'utilisation



DANGER

La pompe n'est pas adaptée pour les liquides dangereux ou inflammables



AVERTISSEMENT

Pression maximale d'exercice: 8 bars.

Température maximum liquide pompé: 110°C

Nombre maximum de démarrages horaires, uniformément répartis: 40.

5. Installation

Le produit doit être déplacé avec soin: les chutes et les chocs peuvent l'endommager même s'il ne présente pas de dégâts apparents.

Pour l'installation voir fig. 1 et 2.

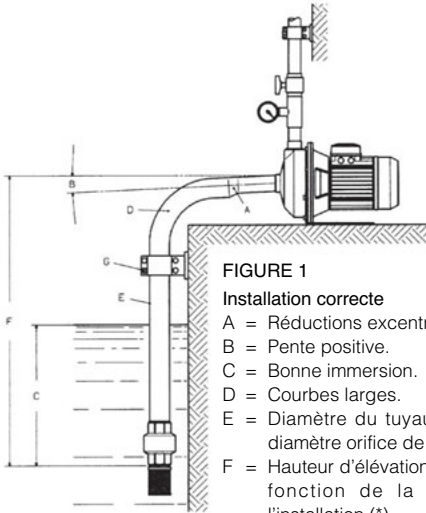


FIGURE 1

Installation correcte

- A = Réductions excentriques.
- B = Pente positive.
- C = Bonne immersion.
- D = Courbes larges.
- E = Diamètre du tuyau d'aspiration \geq diamètre orifice de la pompe
- F = Hauteur d'élévation en fonction de la pompe et de l'installation (*).
- G = Tuyau appuyé non pas sur la pompe mais sur des supports indépendants.

(*) La différence de niveau en aspiration doit être calculée en fonction de la température du liquide, du NPSH et des pertes de charge.

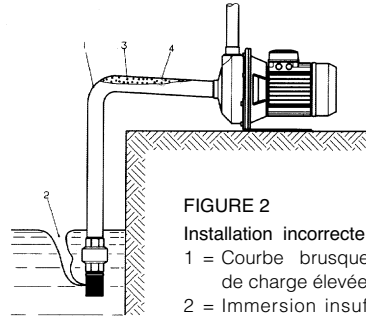


FIGURE 2

Installation incorrecte

- 1 = Courbe brusque: pertes de charge élevées.
- 2 = Immersion insuffisante: rappel d'air.
- 3 = Pente négative: poches d'air.
- 4 = Diamètre tuyau < diamètre orifice de la pompe: pertes de charge élevées.

6. Fonctionnement

6.1 Branchement électrique



AVERTISSEMENT Vérifiez que la tension de secteur correspond à celle de la plaque signalétique.



DANGER
TENSION
DANGEREUSE

La mise à la terre doit être effectuée avant tout autre branchement. On recommande l'installation d'un interrupteur différentiel à haute sensibilité (30 mA), comme protection supplémentaire contre les décharges électriques mortelles en cas de mise à la terre insuffisante.

Connecter la pompe par l'intermédiaire d'un interrupteur omnipolaire ou tout autre dispositif assurant la déconnexion omnipolaire (qui interrompt tous les fils d'alimentation) de la pompe par rapport au secteur électrique: la distance entre les contacts ne devra pas être inférieure à 3 mm.

Enlever le couvercle du bornier en dévissant le vis de fixation. Effectuer les connexions suivant les indications figurant sous le couvercle, c'est à dire comme à la fig. 3 pour les versions monophasées et à la fig. 4 pour les versions triphasées.

SECTIONS DU CBLE D'ALIMENTATION CONSEILLÉES			
TYPE DE CBLE	H05VV-F	H05RN-F	H07RN-F
Mono-phasé	3x0.75 mm 3x1 mm 3x1.5 mm	3x0.75 mm 3x1 mm	3x1 mm
Triphasé	4x0.75 mm 4x1 mm 4x1.5 mm		

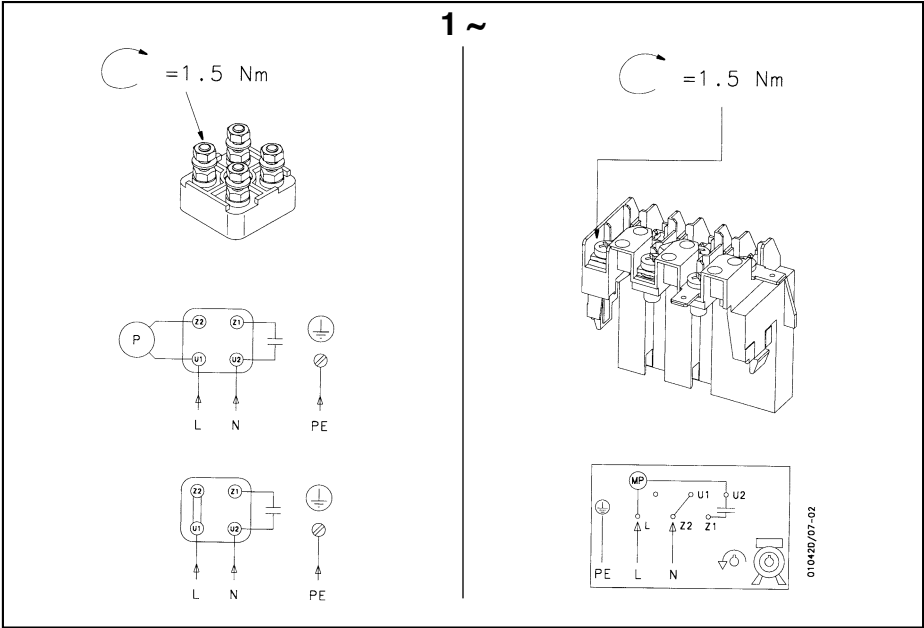


Fig. 3

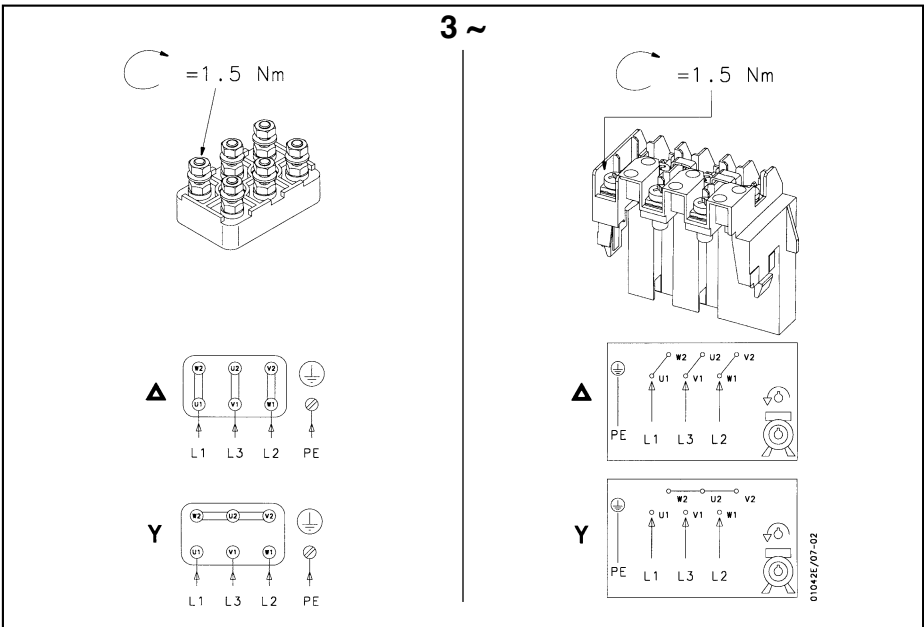


Fig. 4

Le responsable de l'installation, sur place, devra s'assurer que la mise à la terre est effectuée avant toute autre branchement et que toutes les opérations sont effectuées selon les lois en vigueur. La série monophasée a une protection de surcharge thermique incorporée. La protection de la série triphasée doit être effectuée par l'utilisateur au moyen d'un coupe-circuit magnétothermique réglé selon le courant nominal de la plaquette.

6.2 Amorçage

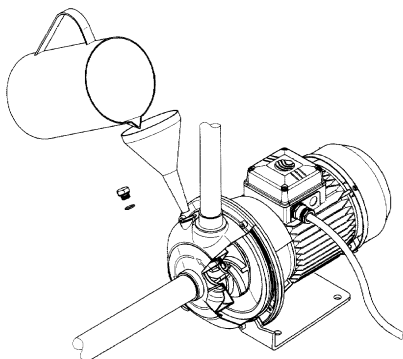


FIGURE 5



AVERTISSEMENT La pompe doit être amorcée avant de sa mise en fonction: le fonctionnement à sec même pour peu de temps endommagerait sérieusement l'étanchéité mécanique.

Remplir complètement d'eau le tuyau d'aspiration et le corps de pompe à travers le bouchon de remplissage de l'orifice de refoulement.

Effectuer cette opération avec attention en évitant la formation de poches d'air dans le tuyau d'aspiration et le corps de pompe.

Pour les moteurs triphasés contrôler, par une brève mise en marche, le sens de rotation, qui doit correspondre à celui qui est indiqué par la flèche sur le corps de pompe. Si la pompe tourne dans la direction erronée, inverser deux phases.

Pour vérifier la libre rotation de l'arbre utiliser un tournevis, en l'introduisant dans le trou au centre du couvercle du ventilateur.



AVERTISSEMENT – Le gel peut endommager la pompe: ne pas la laisser pleine d'eau et inactive à une température inférieure à 0°C.
– Le bruit émis par l'électropompe, installée correctement et utilisée en respectant les limites indiquées par la plaque, ne dépasse pas 70 dB(A).

7. Entretien

Cette pompe n'a pas besoin d'opération d'entretien ordinaire. Il peut s'avérer nécessaire de nettoyer ou de remplacer des pièces hydrauliques.

Il est conseillé de faire exécuter les opérations d'entretien par du personnel expert et qualifié.



DANGER
TENSION
DANGEREUSE

Avant d'effectuer toute opération d'entretien s'assurer que l'interrupteur omnipolaire n'est pas enclenché.

8. Recherche des pannes

INCONVÉNIENT	CAUSE PROBABLE	REMÈDES POSSIBLES
1. La pompe ne refoule pas Le moteur ne démarre pas	A) Absence de tension de secteur B) Intervention du disjoncteur automatique ou fusibles grillés C) Intervention de la protection contre la surcharge D) Condensateur défectueux E) Roue bloquée	A) Fournir l'alimentation électrique B) Réarmer l'interrupteur ou remplacer les fusibles C) Se réenclenche automatiquement quand le moteur est refroidi (version monophasée) D) Remplacer le condensateur E) Corps étrangers entre parties fixes et mobiles
2. La pompe ne refoule pas Le moteur démarre	A) Niveau de l'eau trop bas et clapet de pied découvert B) La pompe n'est pas totalement remplie ou il y a des fuites	A) La garniture d'étanchéité mécanique pourrait être endommagée B) Idem
3. La pompe refoule à un débit réduit	A) Hauteur d'aspiration supérieure par rapport à la capacité d'aspiration de la pompe ou pertes de charge en aspiration trop élevées B) Obstructions dans la pompe ou dans les tuyaux C) Sens de rotation erroné (pour les moteurs triphasés)	A) Remplacer le tuyau d'aspiration avec un tuyau d'un diamètre plus grand. Réduire les coudes et la hauteur d'aspiration et éliminer les incrustations B) Nettoyer ou déboucher C) Voir paragraphe 6.2
4. La pompe s'arrête après de brèves périodes de marche	A) Intervention de la protection contre la surcharge électrique La pompe ne tourne pas librement. Liquide visqueux	

1. Allgemeines

Das vorliegende Anleitungsheft enthält unentbehrliche Informationen für die Installation, den Gebrauch und die Wartung der Pumpen. Es ist wichtig, daß der Benutzer die Anleitungen vor dem Einsatz der Pumpe aufmerksam durchliest. Die falsche Verwendung kann Schäden an der Maschine und den Verlust der Garantie verursachen. Beim Anfordern von technischen Auskünften oder Ersatzteilen bei unserem Kundendienst müssen stets die genaue Kennnummer des Modells sowie die Fabrikationsnummer angegeben werden. Die nachstehenden Anleitungen und Vorschriften beziehen sich auf die Standardausführung; für Varianten und technische Eigenschaften der Sonderausführungen verweisen wir auf die Dokumentation des Kaufvertrags. Für Anleitungen, Situationen und Gegebenheiten, die weder von vorliegendem Anleitungsheft noch von den Verkaufsunterlagen erfasst werden, wenden Sie sich bitte an unseren Kundendienst in Ihrer Nähe.

2. Vorbereitende Inspektion

Bei der Auslieferung ist zunächst die Verpackung auf eventuelle Beschädigungen zu prüfen.

Nach dem Auspacken der Pumpe ist eine Sichtprobe auf etwaige Transportschäden durchzuführen. Sollten Schäden festgestellt werden, ist unser Vertragshändler so bald wie möglich, spätestens jedoch binnen 8 Tagen ab Lieferdatum, zu verständigen.

3. Anwendungen

Die Motorpumpen der Baureihe CO eignen sich zur Förderung von mäßig verschmutzten, chemisch nur leicht aggressiven Flüssigkeiten, ohne gelöste Gase.

Die wichtigsten Anwendungen sind: Spülungen bzw. Oberflächenbehandlung von Metallteilen, Spülungen von Obst und Gemüse in der Verpackungsindustrie, Spülanlagen in der Lebensmittelindustrie, Anlagen für die Färberei und Textilindustrie, Umwälz- oder Transferanlagen für mäßig dick- oder zähflüssigen Flüssigkeiten, Industriewasch- und-Geschirrspülanlagen.

Die medienberührten Teile werden zur Gänze aus Edelstahl AISI 316L/DIN 1.4404. Versichern Sie sich, daß die geförderte Flüssigkeit chemisch mit dem Edelstahl, dem Material der Dichtungen und jenem der Gleitringdichtung verträglich ist.

Feststoffanteil:	11 mm	(Pumpen der Baureihe CO 350)
	20 mm	(Pumpen der Baureihe CO 500)

4. Einschränkungen des Anwendungsbereichs



GEFAHR

Die Pumpe eignet sich nicht für gefährliche oder entflammare Flüssigkeiten.



VORSICHT

Maximaler Betriebsdruck: 8 bar
 Höchsttemperatur der gepumpten Flüssigkeit: 110°C
 Maximale Anlaufhäufigkeit pro Stunde: 40

5. Aufstellung

Beim Transport der Pumpen ist besondere Vorsicht walten zu lassen. Durch Stöße und Stürze können auch nicht sichtbare Schäden auftreten.

Installation siehe Abb. 1 und 2.

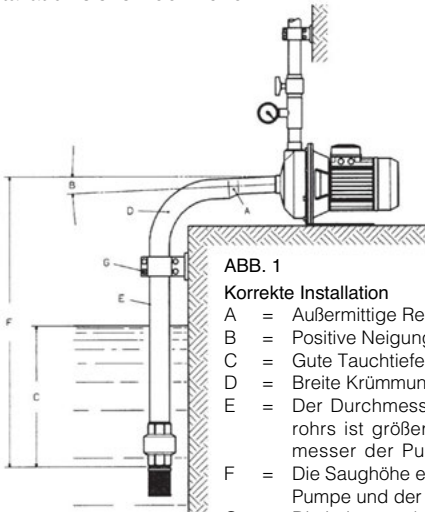


ABB. 1

Korrekte Installation

- A = Außermittige Reduzierstücke
- B = Positive Neigung
- C = Gute Tauchtiefe
- D = Breite Krümmungen
- E = Der Durchmesser des Ansaugrohrs ist größer als der Durchmesser der Pumpenmündung.
- F = Die Saughöhe entspricht der Pumpe und der Installation (*).
- G = Die Leitungen lasten nicht auf unabhängigen Halterungen.

(*) Die Saughöhe wird in Abhängigkeit von der Flüssigkeitstemperatur, dem NPSH und dem Strömungsverlust bestimmt.

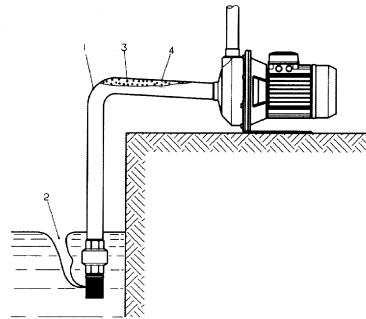


ABB. 2

Falsche Installation

- 1 = Enge Krümmungen: hoher Strömungsverlust
- 2 = Ungenügende Eintauchtiefe: Ansaugung von Luft
- 3 = Negative Neigung: Luftsäcke
- 4 = Der Durchmesser des Ansaugrohrs ist kleiner als der Durchmesser der Pumpenmündung: hoher Strömungsverlust.

6. Inbetriebnahme

6.1 Stromanschluss



VORSICHT

Vergewissern Sie sich, daß die am Fabriksschild angegebene Spannung den Werten Ihres Speiseneetzes entspricht.



GEFAHR
GEFÄHRLICHE
SPANNUNG

Die Erdung vor allen anderen Anschlüssen vornehmen.

Es empfiehlt sich der Einbau eines hochsensiblen Fehlerstromschutzschalters (30 mA) als zusätzlicher Schutz gegen lebensgefährliche Stromstöße im Falle einer fehlerhaften Erdung.

Netzanschluß mit einem allpoligen Schalter oder einer anderen Vorrichtung, die die allpolige Netzausschaltung sichert (und alle Speiseleitungen unterbricht), vornehmen, mit einem Abstand der Öffnungskontakte von mindestens 3 mm.

Die Abdeckung des Klemmenbretts abnehmen und die Befestigungsschrauben aufschrauben. Die Verbindungen, wie auf der Unterseite der Klemmenbrettdeckung angegeben, vornehmen, bzw. wie in Abbildung 3 und 4 dargestellt.

EMPFOHLENER SCHNITT DES ANSCHLUSSKABELS			
KABEL TYP	H05VV-F	H05RN-F	H07RN-F
Wechselstrom	3x0.75 mm 3x1 mm 3x1.5 mm	3x0.75 mm 3x1 mm	3x1 mm
Drehstrom	4x0.75 mm 4x1 mm 4x1.5 mm		

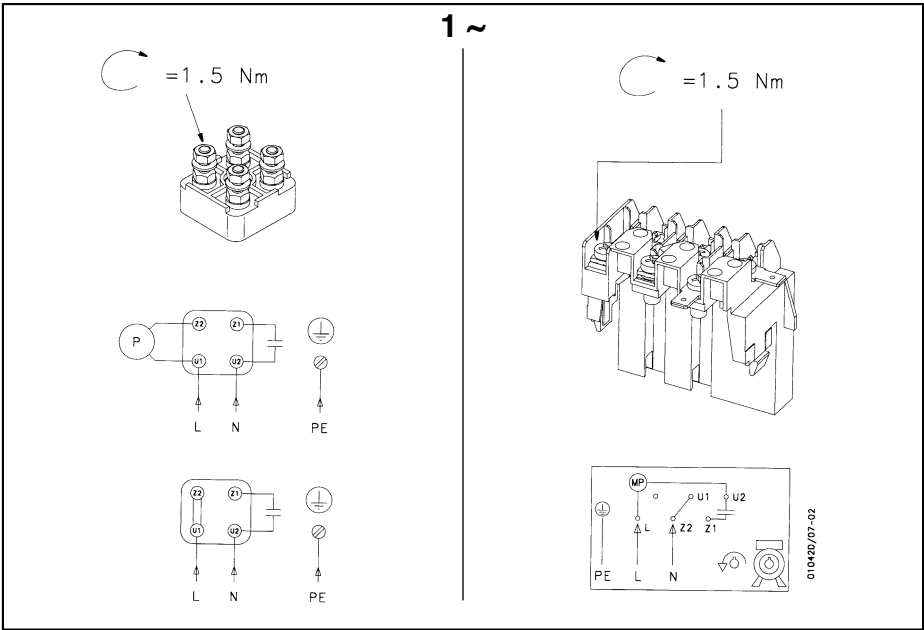


Abb. 3

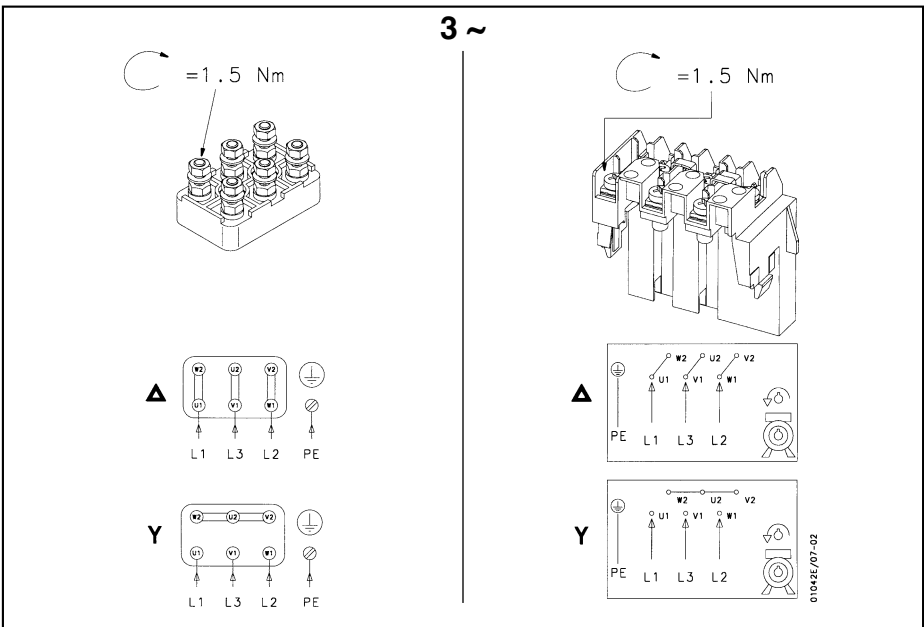


Abb. 4

Der Verantwortliche für die vor Ort vorgenommene Installation muß sich vergewissern, daß die Erdung als erstes durchgeführt wird und die gesamte Anlage den geltenden Unfallschutzvorschriften entspricht. Die Wechselstromausführung hat einen eingebauten Überlastungsschutz, während die Drehstromausführung kundenseitig gesichert werden muß. Verwenden Sie dazu einen magnetothermischen Motorschutzschalter, der auf die im Fabriksschild angegebene Spannung geeicht ist.

6.2 Pumpenfüllung

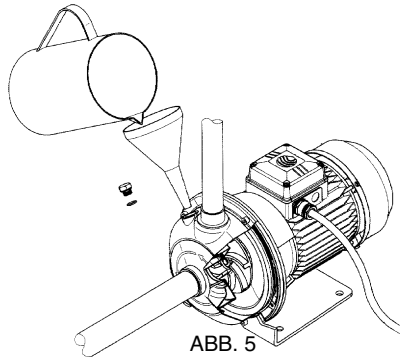


ABB. 5



VORSICHT

Bevor die in Betrieb gesetzt wird, muß die Pumpe mit Wasser gefüllt werden (Abb. 5). Die Pumpe darf auf keinen Fall, auch nicht für kurze Zeit, trocken betrieben werden, da dadurch die Gleitringdichtung unweigerlich beschädigt würde.

Füllen Sie das Absaugrohr und den Pumpenkörper durch den seitlichen Einfüllstutzen am Druckstutzen. Diesen Vorgang sorgfältig durchführen, um zu vermeiden, daß sich im Innern des Ansaugrohrs und Pumpenkörpers Luftsäcke bilden.

Bei Drehstrompumpen muß auch die Drehrichtung kontrolliert werden, die der mit dem Pfeil auf dem Pumpenkörper angegebenen Richtung entsprechen muß (Pumpe hierzu kurz anlassen). Falls die Drehrichtung falsch ist, müssen zwei Speisedrähte umgesteckt werden.

Das freie Drehen der Welle gegebenenfalls durch Einführen eines Schraubenziehers durch die Öffnung des Motor-Lüfterradgehäuses kontrollieren.



VORSICHT

- Frost kann die Pumpe beschädigen, wenn diese mit Wasser gefüllt längere Zeit bei Temperaturen unter Null stillsteht.
- Von einer richtig installierten und für die vorgeschriebenen Anwendungen verwendeten Pumpe verursachte Geräuschstärke beträgt nicht mehr als 70 dB(A).

7. Wartung

Die Pumpe erfordert keinerlei ordentliche Wartung, außer der gelegentlichen Reinigung der Hydraulikteile oder dem Auswechseln beschädigter oder verschlissener Hydraulikteile.

Sämtliche Wartungsarbeiten müssen von erfahrenem Fachpersonal durchgeführt werden.



GEFAHR
GEFÄHRLICHE
SPANNUNG

Vergewissern Sie sich, daß der allpolige Schalter ausgeschaltet ist, bevor Wartungsarbeiten irgendwelcher Art durchgeführt werden.

8. Störungssuche

STÖRUNG	MÖGLICHE URSACHE	MÖGLICHE ABHILFEN
1. Die Pumpe fördert nicht Der Motor startet nicht	A) Keine Spannung vorhanden B) Selbstausschalter wurde ausgelöst oder Sicherungen sind durchgebrannt C) Überlastschalter wurde ausgelöst D) Schadhafte Kondensator E) Laufrad blockiert	A) Stromversorgung sicherstellen B) Der Schalter neu bewehren oder Sicherungen ersetzen C) Bei der Wechselstromausführung schaltet die Pumpe nach Abkühlen automatisch wieder ein D) Kondensator ersetzen E) Fremdkörper zwischen Fest- und Drehteilen
2. Die Pumpe fördert nicht Der Motor läuft	A) Wasserspiegel zu niedrig, Bodenventil ist nicht mehr eingetaucht B) Pumpe ist nicht angefüllt oder weist Leckstellen auf	A) Achtung! Gleitringdichtung möglicherweise beschädigt! B) Siehe oben
3. Reduzierte Pumpenleistung	A) Saughöhe übersteigt das Saugvermögen der Pumpe oder zu hohe Strömungsverluste am Einlass B) Verstopfungen in der Pumpe oder in den Leitungen C) Falsche Drehrichtung der Pumpe (nur bei Drehstrom-Ausführung)	A) Saugleitung durch eine mit größerem Ø ersetzen, Anzahl der Kniekrümmer vermindern, Ablagerungen entfernen. Saughöhe reduzieren B) Reinigen oder durchblasen C) Siehe Punkt 6.2
4. Die Pumpe schaltet nach kurzem Betrieb aus	A) Überlastschutz wird ausgelöst Pumpe dreht nicht frei. Flüssigkeit zu zähflüssig	

5. Instalación

El producto debe ser manipulado con cuidado: las caídas y los choques pueden dañarlo, incluso sin daños exteriores. Para la instalación véase las figuras 1 y 2.

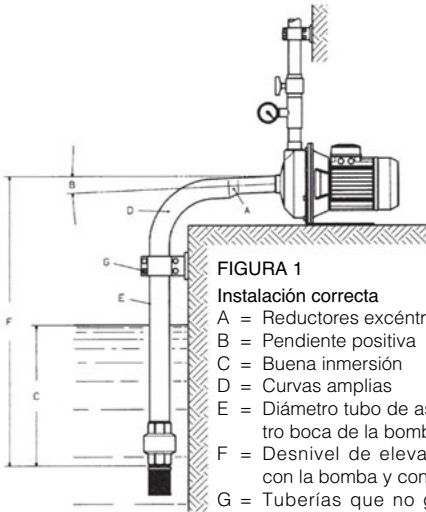


FIGURA 1

Instalación correcta

- A = Reductores excéntricos
- B = Pendiente positiva
- C = Buena inmersión
- D = Curvas amplias
- E = Diámetro tubo de aspiración \geq diámetro boca de la bomba
- F = Desnivel de elevación relacionado con la bomba y con la instalación (*).
- G = Tuberías que no gravitan sobre la bomba, sino sobre soportes independientes.

(*). El desnivel debe ser determinado según la temperatura del líquido, el NPSH y las pérdidas de carga.

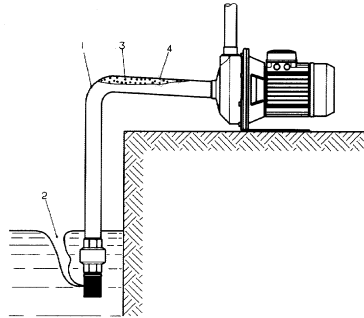


FIGURA 2

Instalación incorrecta

- 1 = Curva brusca: pérdidas de carga elevadas
- 2 = Inmersión insuficiente: remolino de aire
- 3 = Pendiente negativa: bolsas de aire
- 4 = Diámetro tubo < diámetro boca de la bomba: pérdidas de carga elevadas.

6. Puesta en función

6.1 Conexión eléctrica



ADVERTENCIA

Asegurarse de que la tensión de placa corresponda a la de la línea de alimentación.



PELIGRO RIESGO DE SACUDIDAS ELÉCTRICAS

Realizar la conexión de tierra antes de cualquier otra conexión.

Se recomienda que se instale un interruptor diferencial de sensibilidad elevada (30mA) como protección suplementaria contra las sacudidas eléctricas letales, en caso de puesta a tierra ineficiente.

Conectarse a la red mediante un interruptor omnipolar u otro dispositivo que asegure la desconexión omnipolar (que interrumpe todos los hilos de alimentación) de la red, con una distancia de apertura de los contactos de por lo menos 3 mm.

Quitar la tapa cubretablero de bornes destornillando los tornillos de fijación.

Realizar las conexiones según se indica en la parte trasera del cubretablero de bornes y también en fig. 3 para las versiones monofásicas y 4 para las versiones trifásicas.

SECCIONES DE LOS CABLES DE ALIMENTACIÓN RECOMENDADOS			
TIPO DE CABLE	H05VV-F	H05RN-F	H07RN-F
Monofásico	3x0.75 mm 3x1 mm 3x1.5 mm	3x0.75 mm 3x1 mm	3x1 mm
Trifásico	4x0.75 mm 4x1 mm 4x1.5 mm		

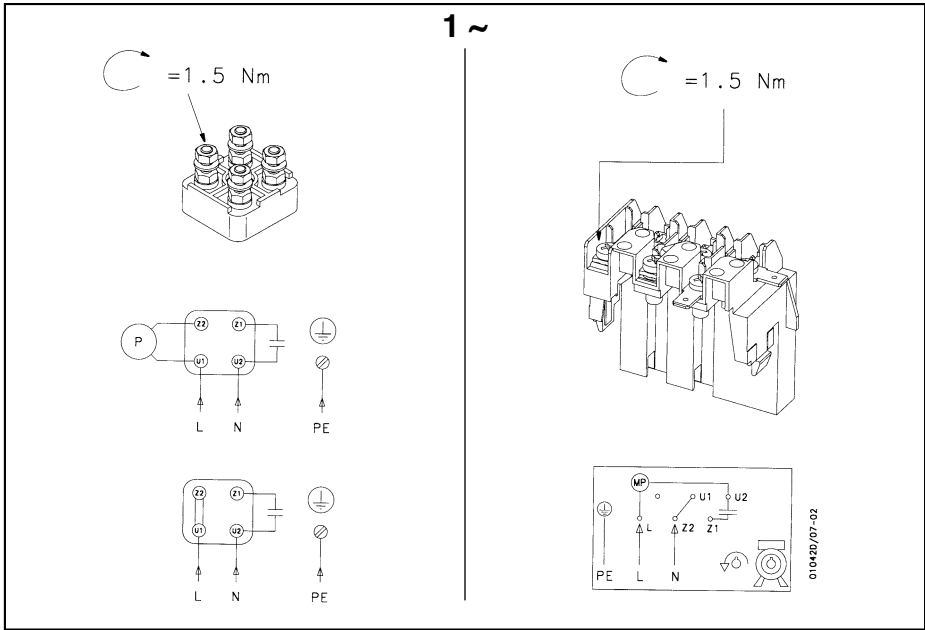


Fig. 3

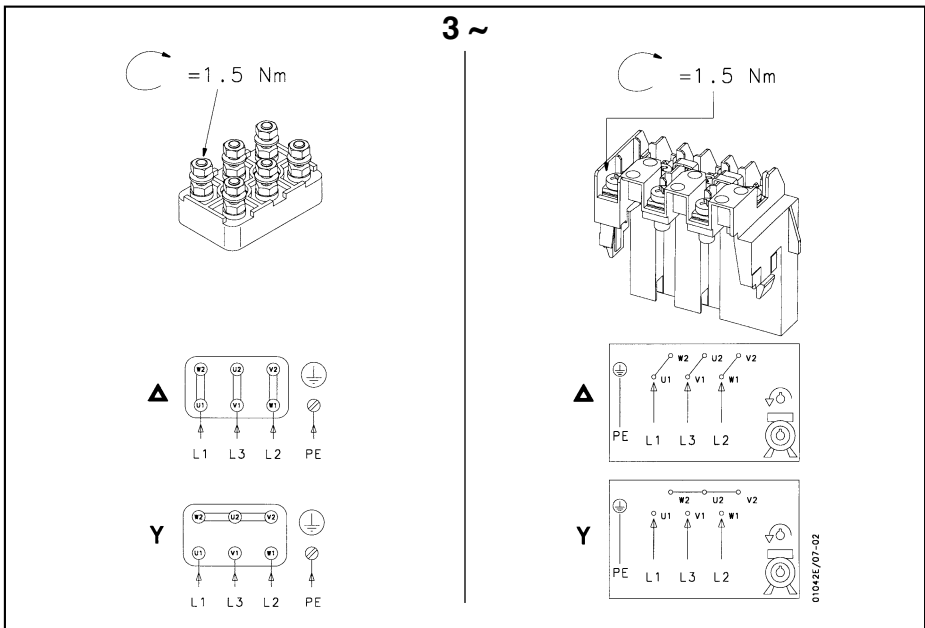


Fig. 4

El responsable de la instalación in situ deberá asegurarse de que la conexión de tierra sea efectuada antes de todo y de que toda la instalación esté realizada de conformidad con las normativas vigentes. La versión monofásica está provista de una protección contra la sobrecarga incorporada, mientras que la versión trifásica debe protegerse por el usuario. Utilizar un cortacircuitos magnetotérmico calibrado según la corriente nominal de placa.

6.2 Cebado

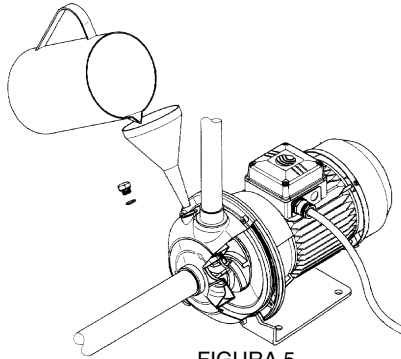


FIGURA 5



ADVERTENCIA

La bomba debe ser llenada con agua (fig. 5) antes de ponerla en marcha. De hacerla girar en seco, incluso por breve tiempo, se dañaría seriamente el retén mecánico.

Llenar completamente con agua el tubo aspirante y la caja bomba a través del tapón de llenado situado en posición lateral respecto a la boca de impulsión.

Realizar la operación con cuidado para evitar que queden bolsas de aire en el tubo de aspiración y en la caja bomba.

Con el motor trifásico controlar también el sentido de marcha, que debe ser el que se indica por la flecha en la caja bomba, con una breve puesta en función. En caso de rotación contraria, invertir dos fases de la alimentación.

De resultar necesario comprobar la libre rotación del árbol, actuar con un destornillador a través del agujero en el centro del cubreventilador del motor.



ADVERTENCIA

- El hielo puede dañar la bomba si se la deja llena de agua e inactiva en un ambiente con temperatura bajo cero.
- El ruido emitido por la electrobomba, si instalada correctamente y utilizada en el campo de empleo de la placa, no supera 70 dB(A).

7. Mantenimiento

La bomba no requiere ninguna operación de mantenimiento ordinario. Puede necesitar de la limpieza de las piezas hidráulicas o de la sustitución de componentes hidráulicos dañados o desgastados.

Se recomienda que las operaciones de mantenimiento se realicen por personal experto y calificado.



PELIGRO
RIESGO DE SACUDIDAS ELÉCTRICAS

Antes de realizar una cualquier operación de mantenimiento, asegurarse de que el interruptor omnipolar esté desconectado.

8. Identificación de las averías

AVERÍA	PROBABLE CAUSA	POSIBLES REMEDIOS
1. La bomba no suministra El motor no se pone en marcha	A) Falta de electricidad B) Interruptor automático saltado o fusibles quemados C) Protección contra sobrecarga accionada D) Condensador defectuoso E) Rueda de álabes bloqueada	A) Proceder a la alimentación B) Rearmar el interruptor o sustituir los fusibles con otros adecuados C) Se rearma automáticamente tras la refrigeración en la versión monofásica D) Sustituir el condensador E) Cuerpos extraños entre las piezas fijas y las giratorias de la bomba
2. La bomba no suministra El motor se pone en marcha	A) Nivel de agua bajado y la válvula de fonda ya no está sumergida B) Bomba no llenada con líquido o descargada por pérdidas	A) Atención, el retén mecánico podría estar dañado B) Como arriba
3. La bomba suministra un caudal reducido	A) Desnivel de aspiración superior a la capacidad de aspiración de la bomba o pérdidas de carga en aspiración demasiado elevadas B) Obstrucciones en la bomba o en las tuberías C) Sentido de rotación incorrecto (sólo vers. trifásica)	A) Sustituir el tubo de aspiración con otro de diámetro superior Reducir al mínimo los codos en L Eliminar las incrustaciones Reducir el desnivel B) Limpiar o desatascar C) Véase punto 6.2
4. La bomba se para tras breves periodos de funcionamiento	A) Accionamiento de la protección contra sobrecarga La bomba no gira libremente Líquido viscoso	

1. Características gerais

Com este manual tencionamos proporcionar as informações indispensáveis para a instalação, o uso e a manutenção das bombas.

É importante que o utilizador leia este manual antes de utilizar a bomba.

Um uso impróprio pode provocar avarias na máquina e causar a anulação da garantia.

Precisar sempre o exacto código de identificação do modelo, junto com o número de fabrico, caso sejam pedidas informações técnicas ou peças de reposição ao nosso Serviço de venda e assistência.

As instruções e as prescrições indicadas a seguir são relativas à execução standard; ter sempre como referência a documentação contratual de venda para as variações e as características das versões especiais.

Para instruções, situações e acontecimentos não previstos neste manual nem na documentação de venda, contactar o nosso Serviço de Assistência mais próximo.

2. Inspeção preliminar

Na altura da recepção da bomba, verificar a integridade da embalagem.

Depois de retirada a bomba da embalagem, verificar visualmente que não tenha sofrido danos durante o transporte.

Se a bomba apresentar danos, informar o nosso revendedor dentro de 8 dias da entrega.

3. Aplicações

As electrobombas da série CO são indicadas para a bombagem de líquidos moderadamente carregados, quimicamente pouco agressivos e sem gases dissolvidos.

As aplicações mais comuns são: lavagem de peças metálicas e/ou tratamento superficial, lavagem de fruta e verdura na indústria de empacotamento, instalações de lavagem e processamento na indústria alimentar, instalações para tingir e para a indústria têxtil, instalações de circulação ou trasfega de líquidos moderadamente densos e viscosos, máquinas de lavar industriais e máquinas de lavar louça para comunidades.

Os componentes em contacto com o líquido são todos em aço inoxidável AISI 316L /DIN 1.4404.

Certificar-se de que o líquido bombeado seja quimicamente compatível com o aço inoxidável, com o material das vedações e com o material do vedante mecânico.

Passagem livre para os sólidos em suspensão: 11 mm (bombas série CO 350).

20 mm (bombas série CO 500).

4. Limites de funcionamento



PERIGO

A bomba não é apta para líquidos perigosos ou inflamáveis.



ADVERTÊNCIA

Pressão máxima de exercício: 8 bar

Máxima temperatura do líquido bombeado: 110°C.

Número máximo de arranques horários, equamente distribuídos: 40.

5. Instalação

O produto deve ser movimentado com cuidado: quedas e choques podem danificá-lo, até sem danos exteriores. Para a instalação, ver as figuras 1 e 2.

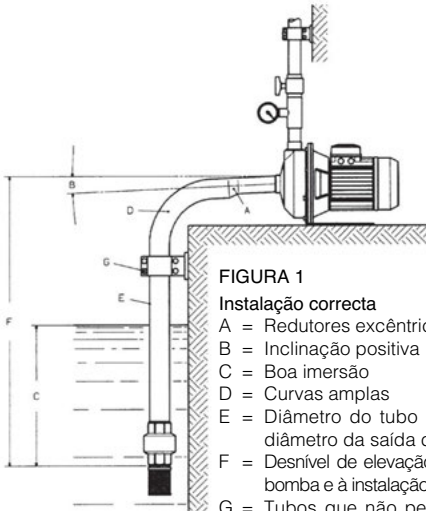


FIGURA 1

Instalação correcta

- A = Redutores excêntricos
- B = Inclinação positiva
- C = Boa imersão
- D = Curvas amplas
- E = Diâmetro do tubo de aspiração \geq diâmetro da saída da bomba
- F = Desnível de elevação relativamente à bomba e à instalação (*).
- G = Tubos que não pesem na bomba mas em suportes independentes.

(*). O desnível é determinado em função da temperatura do líquido, da resistência à circulação e do NPSH.

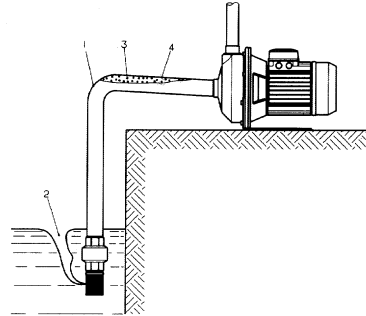


FIGURA 2

Instalação errada

- 1 = Curva brusca: alta resistência à circulação
- 2 = Imersão insuficiente: remoinho de ar
- 3 = Inclinação negativa: bolsas de ar
- 4 = Diâmetro do tubo < ao diâmetro da saída da bomba : alta resistência à circulação.

6. Funcionamento

6.1 Ligação eléctrica



ADVERTÊNCIA

Certificar-se de que a tensão da linha de alimentação corresponda à indicada na placa.



PERIGO RISCO DE CHOQUES ELÉCTRICOS

Efectuar a ligação à terra antes de qualquer outra ligação.

Recomenda-se a instalação de um interruptor diferencial de sensibilidade elevada (30mA) como protecção suplementar dos choques eléctricos letais, em caso de ligação à terra não eficiente.

Ligar-se à rede mediante um interruptor onipolar ou outro dispositivo que assegure a desactivação onipolar (que interrompe todos os cabos de alimentação) da rede, com uma distância de abertura dos contactos de pelo menos 3 mm. Remover a tampa da cobertura do quadro de grampos desaperando os parafusos de fixação. Efectuar as ligações como indicado na parte detrás da própria cobertura e também na fig. 3 para as versões monofásicas e fig. 4 para as versões trifásicas.

SECÇÃO DOS CABOS DE ALIMENTAÇÃO RECOMENDADOS			
TIPO DE CABO	H05VV-F	H05RN-F	H07RN-F
Monofásico	3x0.75 mm 3x1 mm 3x1.5 mm	3x0.75 mm 3x1 mm	3x1 mm
Trifásico	4x0.75 mm 4x1 mm 4x1.5 mm		

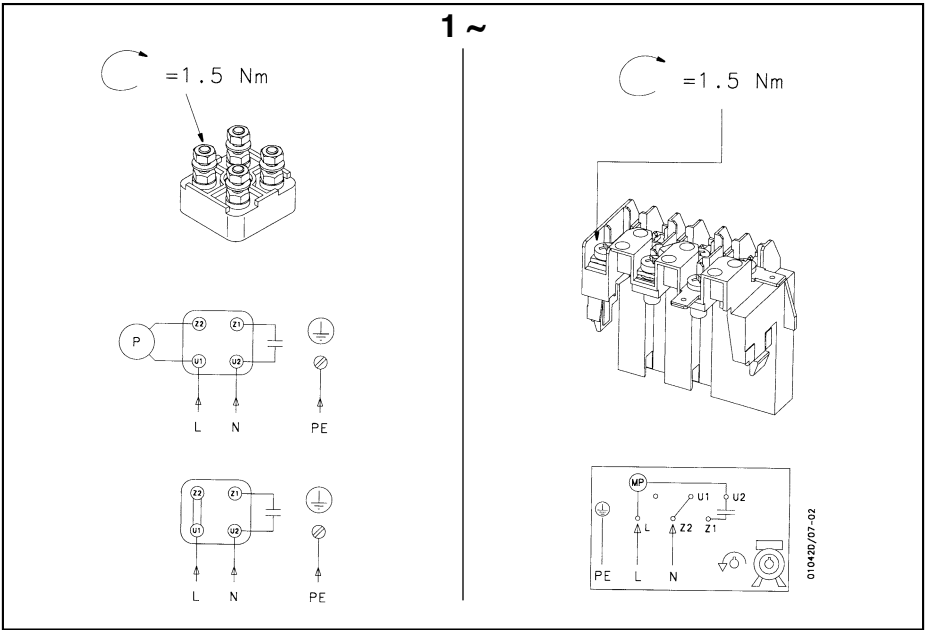


Fig. 3

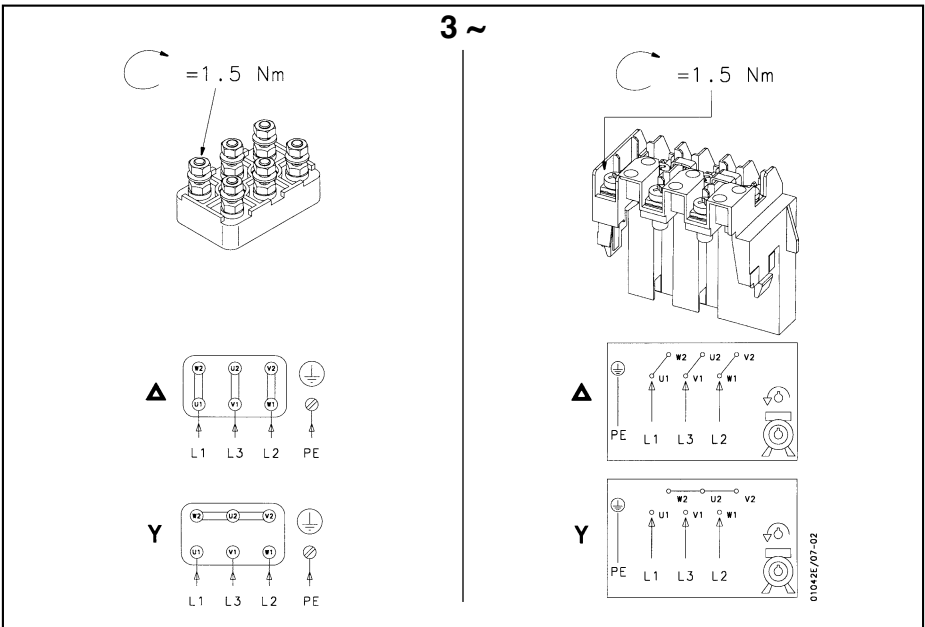


Fig. 4

Caberá ao responsável da instalação verificar no local que a ligação à terra seja realizada como primeira operação e que toda a instalação seja realizada de acordo com as normas em vigor.

A versão monofásica tem a protecção contra sobrecargas incorporada; a versão trifásica, ao contrário, deve ser protegida por conta do utilizador.

Utilizar um disjuntor de sobrecargas magnetotérmico ajustado à corrente nominal de placa.

6.2 Ferragem

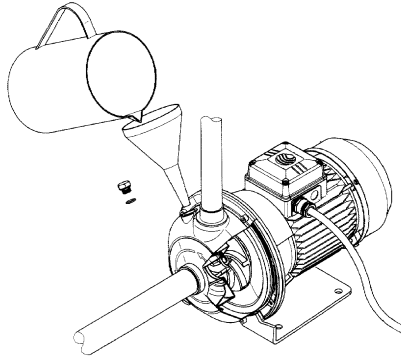


FIGURA 5



ADVERTÊNCIA

A bomba deve ser enchida de água (fig. 5) antes de ser posta em funcionamento. Fazendo funcionar a bomba a seco, até por breve tempo, vai-se danificar seriamente o vedante mecânico.

Encher completamente de água o tubo de aspiração e o corpo da bomba inserindo o líquido pela tampa de enchimento lateral à saída de compressão.

Efectuar a operação com atenção para evitar que fiquem bolsas de ar no interior do tubo de aspiração e do corpo da bomba.

Com o motor trifásico, controlar também o sentido de marcha, que deve ser o indicado pela seta no corpo da bomba, com um breve arranque. Em caso de rotação em sentido contrário, inverter entre elas duas fases da alimentação.

Caso resultar necessário verificar a rotação livre do veio, agir com uma chave de fendas através do furo no centro da cobertura da ventoinha do motor.



ADVERTÊNCIA

– O gelo pode danificar a bomba se essa for deixada cheia de água e inactiva num ambiente com temperatura abaixo do zero.

– O ruído produzido pela bomba, instalada correctamente e utilizada no campo de emprego da placa, não excede 70 dB(A).

7. Manutenção

A bomba não exige alguma operação de manutenção ordinária. Pode exigir a limpeza das partes hidráulicas ou a substituição de componentes hidráulicos danificados ou gastos.

Recomenda-se a mandar realizar as operações de manutenção por pessoal experiente e qualificado.



PERIGO

RISCO DE CHOQUES
ELÉCTRICOS

Antes de qualquer operação de manutenção da bomba, verificar que o interruptor onipolar esteja desactivado.

8. Procura das avarias

INCONVENIENTE	CAUSA PROVÁVEL	REMEDIOS POSSÍVEIS
1. A bomba não fornece O motor não arranca	A) Falta a electricidade B) Interruptor automático activado ou fusíveis queimados C) Activação da protecção contra sobrecargas D) Condensador defeituoso E) Impulsor bloqueado	A) Restabelecer a alimentação B) Restaurar o interruptor ou substituir os fusíveis por outros adequados C) Restaura-se automaticamente após o arrefecimento na versão monofásica D) Substituir o condensador E) Corpos estranhos entre partes fixas e rotativas da bomba
2. A bomba não fornece O motor arranca	A) O nível da água é diminuído e a válvula de pé já não está submersa B) Bomba não cheia de líquido ou esvaziada por perdas	A) Atenção: o vedante mecânico pode ter sido danificado B) Ver acima
3. A bomba fornece um débito reduzido	A) Desnível de aspiração superior à capacidade de aspiração da bomba ou resistência à circulação na aspiração demasiado elevada B) Obstruções na bomba ou nos tubos C) Sentido de rotação errado (apenas na versão trifásica)	A) Substituir o tubo de aspiração por um de diâmetro superior Reduzir ao mínimo as curvas em cotovelo Eliminar as incrustações Reduzir o desnível B) Limpar ou desentupir C) Ver o ponto 6.2
4. A bomba pára após breves períodos de funcionamento	A) Activação da protecção de sobrecargas A bomba não gira livremente Líquido viscoso	

1. Algemeen

Deze handleiding is bedoeld om de informatie te verstrekken die onmisbaar is voor de installatie, het gebruik en het onderhoud van de pompen.

Het is belangrijk dat de gebruiker deze handleiding leest alvorens de pomp in gebruik te nemen.

Door onjuist gebruik kan de machine beschadigd worden en dit kan tot het verlies van het recht op garantie leiden.

Vermeld altijd de juiste identificatiecode van het model tezamen met het constructienummer telkens als u technische informatie aanvraagt of reserveonderdelen bij onze verkoop- en serviceafdeling bestelt.

De aanwijzingen en de voorschriften die hieronder verstrekt worden zijn van toepassing op het standaard model; raadpleeg de contractuele verkoopdocumentatie voor de varianten en de kenmerken van speciale modellen.

Neem ten aanzien van aanwijzingen, situaties en gebeurtenissen die niet in deze handleiding en niet in de verkoopdocumentatie aan de orde komen contact op met onze dichtstbijzijnde servicedienst.

2. Voorinspectie

Bij aflevering van de pomp moet gecontroleerd worden of de verpakking intact is.

Nadat u de pomp uit de verpakking gehaald heeft moet u visueel controleren of de pomp tijdens het transport niet beschadigd is. Indien de pomp beschadigingen vertoont, moet onze dealer hier binnen 8 dagen na aflevering van op de hoogte gesteld worden.

3. Gebruiksdoeleinden

De elektropompen van de serie CO zijn geschikt voor het verpompen van gematigd geladen, chemisch en mechanisch weinig agressieve vloeistoffen die vrij zijn van opgeloste gassen.

De meest voorkomende gebruiksdoeleinden zijn: wasprocessen van metalen onderdelen en/of oppervlaktebehandeling, wasprocessen van groente en fruit in de verpakkingindustrie, wasprocessen en installaties in de voedingsindustrie, installaties voor ververijen en de textielindustrie, circulatie-installaties of transportinstallaties van vloeistoffen met een gematigde dikte en viscositeit, industriële wasmachines en vaatwasmachines voor instellingen e.d.

De onderdelen die in aanraking komen met de vloeistof zijn allemaal van roestvast staal AISI 316L / DIN 1.4404.

Er dient gecontroleerd te worden of de vloeistof vanuit chemisch opzicht samengaat met het roestvast staal, met het materiaal van de pakkingen en met het materiaal van de mechanische dichting.

Vrije doorlaat voor de vaste stoffen in suspensie: 11 mm (pompen van de serie CO 350).
20 mm (pompen van de serie CO 500).

4. Gebruiksbeperkingen



GEVAAR

De pomp is niet geschikt voor gevaarlijke of ontvlambare vloeistoffen.



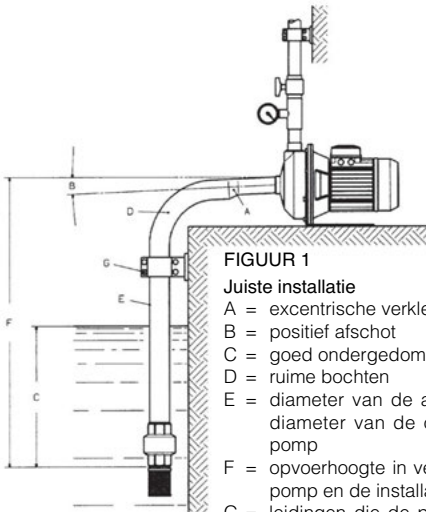
WAARSCHUWING Maximum werkdruk: 8 bar

Max. temperatuur verpompte vloeistof: 110°C

Max. aantal keer starten per uur, op gelijk verdeelde wijze: 40 keer.

5. Installatie

Het product moet met zorg en met geschikte hef- en hijswerktuigen verplaatst worden; door vallen en stoten kan het product ook beschadigd worden zonder dat er beschadigingen aan de buitenkant te zien zijn. Ten aanzien van de installatie zie figuur 1 en 2.

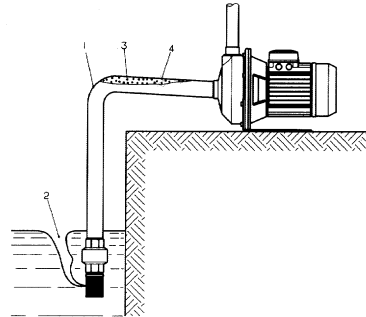


FIGUUR 1

Juiste installatie

- A = excentrische verkleiningen
- B = positief afschot
- C = goed ondergedompeld
- D = ruime bochten
- E = diameter van de aanzuigleiding \geq diameter van de opening van de pomp
- F = opvoerhoogte in verhouding tot de pomp en de installatie (*)
- G = leidingen die de pomp niet belasten maar die op onafhankelijke steunen gemonteerd zijn.

(*) De aanzuigopvoerhoogte wordt bepaald door de temperatuur van de vloeistof, het NPSH-niveau en de drukverliezen.



FIGUUR 2

Onjuiste installatie

- 1 = sterke bocht; hoge drukverliezen
- 2 = onvoldoende ondergedompeld: aanzuiging van lucht
- 3 = negatief afschot: luchtzakken
- 4 = diameter van de slang < dan de diameter van de opening van de pomp: hoge drukverliezen.

6. Inwerkingstelling

6.1 Elektrische aansluiting



WAARSCHUWING Controleer of de spanning die op het typeplaatje staat overeenstemt met de spanning van het elektriciteitsnet.



GEVAAR
RISICO VAN ELEKTRISCHE SCHOKKEN

Alvorens elke willekeurige andere aansluiting tot stand te brengen moet eerst de aarding geschieden. Er wordt geadviseerd om een aardlekschakelaar met een hoge gevoeligheid (30 mA) als extra beveiliging tegen dodelijke elektrische schokken te installeren voor het geval de aarding inefficiënt is.

Breng de aansluiting op het net tot stand door middel van een meerpolige schakelaar of een andere inrichting die de meerpolige uitschakeling van het net waarborgt (die alle voedingsdraden onderbreekt), met een openingsafstand tussen de contacten van minimaal 3 mm.

Verwijder het deksel van de klemmenplaat door de bevestigingsschroeven los te draaien.

Breng de aansluitingen tot stand zoals aangegeven aan de achterkant van het klemmenplaatdeksel en ook op fig. 3-4.

DOORSNEDEN VAN DE GEADVISEERDE VOEDINGSKABELS			
TYPE KABEL	H05VV-F	H05RN-F	H07RN-F
Éénfase	3x0.75 mm 3x1 mm 3x1.5 mm	3x0.75 mm 3x1 mm	3x1 mm
Driefasen	4x0.75 mm 4x1 mm 4x1.5 mm		

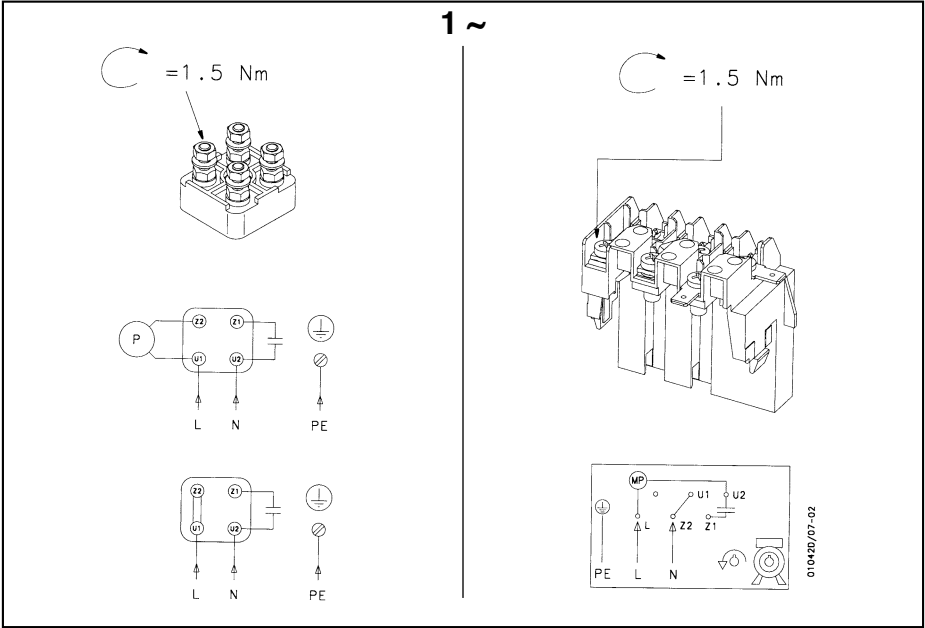


Fig. 3

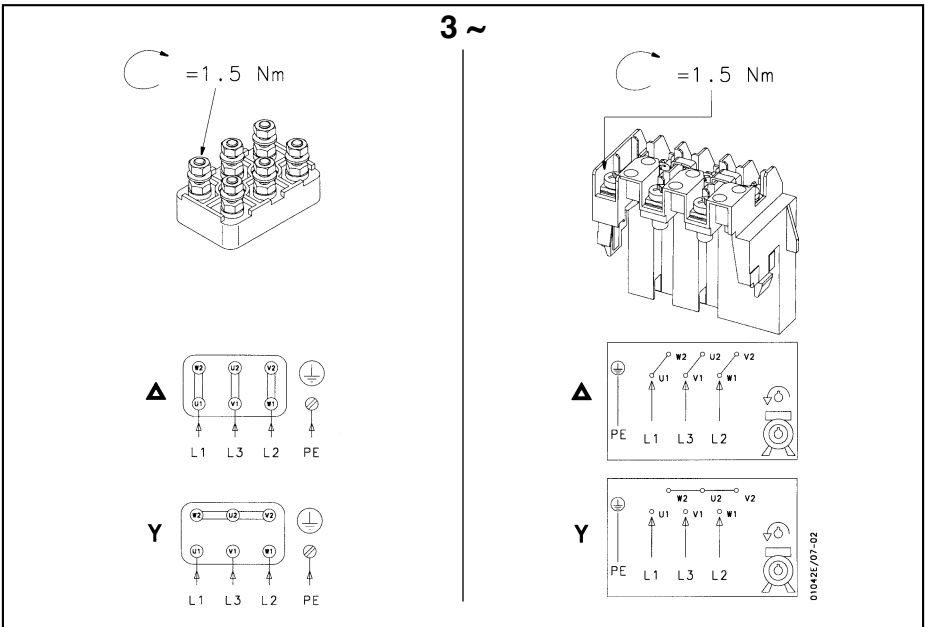


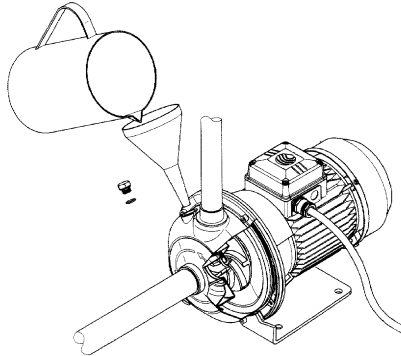
Fig. 4

Het is zaak van degene die ter plaatse de verantwoordelijkheid van de installatie draagt om te controleren of de aarding als eerste geschiedt is en of heel de installatie in overeenstemming met de geldende voorschriften uitgevoerd is.

Het éénfasemodel is uitgerust met een ingebouwde overbelastingsbeveiliging terwijl het bij het driefasenmodel daarentegen zaak van de gebruiker is om dit model te beveiligen.

Hierbij dient een thermische magnetische motorbeschermingsschakelaar toegepast te worden die ingesteld moet zijn op de nominale stroom die op het typeplaatje staat.

6.2 Aanzuiging



FIGUUR 5

WAARSCHUWING De pomp moet vóór het in werking stellen met water gevuld worden (fig. 5). Door de pomp zelfs gedurende korte tijd droog te laten draaien kan de mechanische dichting ernstig beschadigd worden.

Laat de pomp en de aanzuigleiding vollopen met water door de vloeistof via de vulopening aan de zijkant van de persopening in de pomp te laten stromen.

Dit moet zorgvuldig gedaan worden om te voorkomen dat er luchtzakken in de aanzuigleiding en het pomplichaam achterblijven.

Bij de driefasemotor moet ook de draairichting gecontroleerd worden, die overeen moet stemmen met de richting die aan de hand van de pijl op het pomplichaam aangegeven is, door de motor even te laten draaien. Indien de motor in de tegenovergestelde richting draait moeten de beide fases van de voeding met elkaar verwisseld worden.

Mocht dit nodig zijn moet gecontroleerd worden of de as vrijuit draait; als dit niet het geval is moet er via het gat in het midden van de ventilatorkap van de motor op de ventilator ingewerkt worden.

WAARSCHUWING – Door vorst kan de pomp beschadigd worden indien u de pomp vol met water laat staan en ongebruikt in een omgeving waar een temperatuur onder nul heerst.
– Als de pomp op de juiste manier geïnstalleerd is en binnen het op het typeplaatje vermelde toepassingsgebied gebruikt wordt bedraagt de door de elektropomp voortgebrachte geluidsoverlast niet meer dan 70 dB(A).

7. Onderhoud

De pomp vergt geen enkel geprogrammeerd routineonderhoud. Het kan noodzakelijk zijn om de hydraulische gedeelten te reinigen of de hydraulische onderdelen die beschadigd of versleten zijn te vervangen.

Er wordt geadviseerd om de onderhoudswerkzaamheden door gespecialiseerd en vakbekwaam personeel uit te laten voeren.



GEVAAR
RISICO VAN ELEKTRISCHE SCHOKKEN

Alvorens met alle willekeurige onderhoudswerkzaamheden aan de pomp te beginnen moet gecontroleerd worden of de meerpolige schakelaar uitgeschakeld is.

8. Lokaliseren van storingen

STORING	MOGELIJKE OORZAAK	MOGELIJKE OPLOSSINGEN
1. De pomp levert geen opbrengst De motor start Niet	A) Geen stroom B) Automatische schakelaar in werking getreden of zekeringen doorgebrand C) Overbelastingsbeveiliging ingeschakeld D) Condensator defect E) Waaier geblokkeerd	A) Stroomvoorziening inschakelen B) De schakelaar resetten of de zekeringen door andere geschikte zekeringen vervangen C) Wordt bij het éénfasemodel na afkoeling automatisch gereset D) De condensator vervangen E) Vreemde voorwerpen tussen de vaste en draaiende delen van de pomp
2. De pomp levert geen opbrengst De motor start	A) Waterniveau gedaald en de bodemklep is niet meer ondergedompeld B) Pomp niet gevuld met vloeistof of leeggelopen vanwege lekken	A) Let op: de mechanische dichting kan beschadigd zijn B) Als boven
3. De pomp levert een geringe opbrengst	A) Aanzuigopvoerhoogte hoger dan de aanzuigcapaciteit van de pomp of te hoge drukverliezen op de aanzuiging B) Verstoppingen in de pomp of in de leidingen C) Draairichting onjuist (alleen bij het driefasemodel)	A) De aanzuigleiding door een leiding met een grotere diameter vervangen De bochten tot een minimum beperken De aanslag verwijderen De opvoerhoogte verminderen B) Reinigen of ontstoppen C) Zie punt 6.2
4. De pomp stopt na korte werkingsperioden	A) Overbelastingsbeveiliging ingeschakeld De pomp draait niet vrijuit Vloeistof viskeus	

1. Allmänna upplysningar

I denna bruksanvisning finns oumbärlig information för installation, användning och underhåll av pumparna.

Det är viktigt att användaren läser denna bruksanvisning innan pumpen används.

En felaktig användning kan orsaka maskinfel och göra att garantin upphör att gälla.

Uppge alltid modellens identifikationskod och tillverkningsnummer när du kontaktar vår sälj- och serviceavdelning för teknisk information eller för beställning av reservdelar.

Följande instruktioner och säkerhetsföreskrifter gäller för standardversionen. För alternativa utföranden och karakteristika gällande specialversioner, hänvisas det till inköpsdokumentationen.

Kontakta vår närmaste serviceavdelning för instruktioner, situationer och händelser som inte finns i denna bruksanvisning eller i inköpsdokumentationen.

2. Inledande inspektion

Kontrollera att emballaget är helt vid mottagandet.

Ta ut pumpen ur emballaget och titta efter att den inte har fått några transportskador.

Om pumpen är skadad ska du meddela din återförsäljare inom 8 dagar från leveransdatumet.

3. Användning

Elpumparna i serie CO lämpar sig för pumpning av vätskor som innehåller få substanser, som endast är lätt kemiskt aggressiva och som inte innehåller upplösta gaser.

De vanligaste användningsområdena är: tvätt av metalldelar och/eller ytbehandling, tvätt av frukt och grönsaker i förpackningsindustrin, tvättaggregat och system i livsmedelsindustrin, färgningssystem och textilindustrin, system för cirkulation och transport av lätt klubbiga och trögflytande vätskor, industritvättmaskiner och diskmaskiner för storkök.

Samtliga komponenter som kommer i kontakt med vätskan är tillverkade av rostfritt stål AISI 316L / DIN 1.4404.

Kontrollera att pumpvätskan är kemiskt kompatibel med det rostfria stålet, packningarnas material, och den mekaniska tätningens material.

Fri passage för uppslammade fasta partiklar: 11 mm (pumpar i serie CO 350).
20 mm (pumpar i serie CO 500).

4. Användningsbegränsningar



FARA

Pumpen lämpar sig inte för pumpning av farliga eller brandfarliga vätskor.



VARNING

Max. arbetstryck: 8 bar

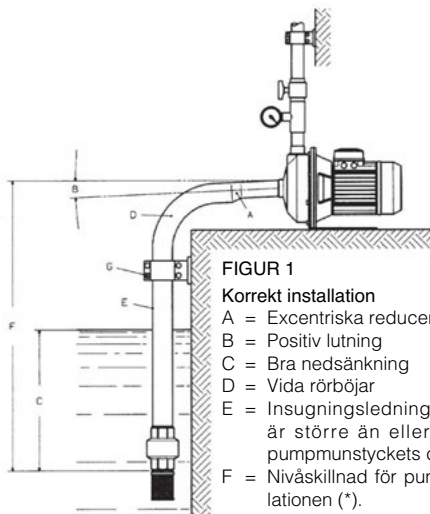
Pumpvätskans max. temperatur: 110°C

Max. antal starter per timme: 40 jämnt fördelade

5. Installation

Produkten ska flyttas försiktigt: den kan bli skadad om den ramlar i marken eller slår emot något även om det inte syns något utanpå.

För installationen, se figurer 1 och 2.

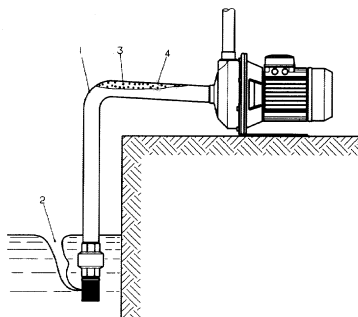


FIGUR 1

Korrekt installation

- A = Excentriska reducerstycken
- B = Positiv lutning
- C = Bra nedsänkning
- D = Vida rörböjar
- E = Insugningsledning vars diameter är större än eller lika stor som pumpmunstyckets diameter
- F = Nivåskillnad för pumpen vid installationen (*).
- G = Rörledningar som inte belastar pumpen utan belastar separata stöd.

(*). Nivåskillnaden bestäms i förhållande till vätsketemperaturen, NPSH och belastningsförlusterna.



FIGUR 2

Felaktig installation

- 1 = Snäv kurva med höga belastningsförluster
- 2 = Otillräcklig nedsänkning med kavitation
- 3 = Negativ lutning med luftfickor
- 4 = Rördiameter som är mindre än pumpmunstycket med höga belastningsförluster.

6. Igångsättning

6.1 Elanslutning



VARNING

Kontrollera att märkspänningen överensstämmer med nätspänningen.



FARA RISK FÖR ELSTÖTAR

Utför först av allt jordanslutningen.

Det rekommenderas att installera en differentialbrytare med hög känslighet (30 mA) som ger ett extra skydd mot elstötter vid en otillräcklig jordanslutning.

Utför anslutningen till elnätet med en allpolig brytare eller en annan anordning som garanterar allpolig bortkoppling (som bryter samtliga ledare) från nätet. Öppningen mellan kontaktorna ska vara minst 3 mm.

Skruva loss fästskruvarna och ta bort kopplingsplintens lock.

Utför anslutningarna enligt anvisningarna på baksidan av kopplingsplinten, och även i fig. 3 -4.

REKOMMENDERADE KABELSNITT			
TYP AV KABEL	H05VV-F	H05RN-F	H07RN-F
Enfas	3x0.75 mm 3x1 mm 3x1.5 mm	3x0.75 mm 3x1 mm	3x1 mm
Trefas	4x0.75 mm 4x1 mm 4x1.5 mm		

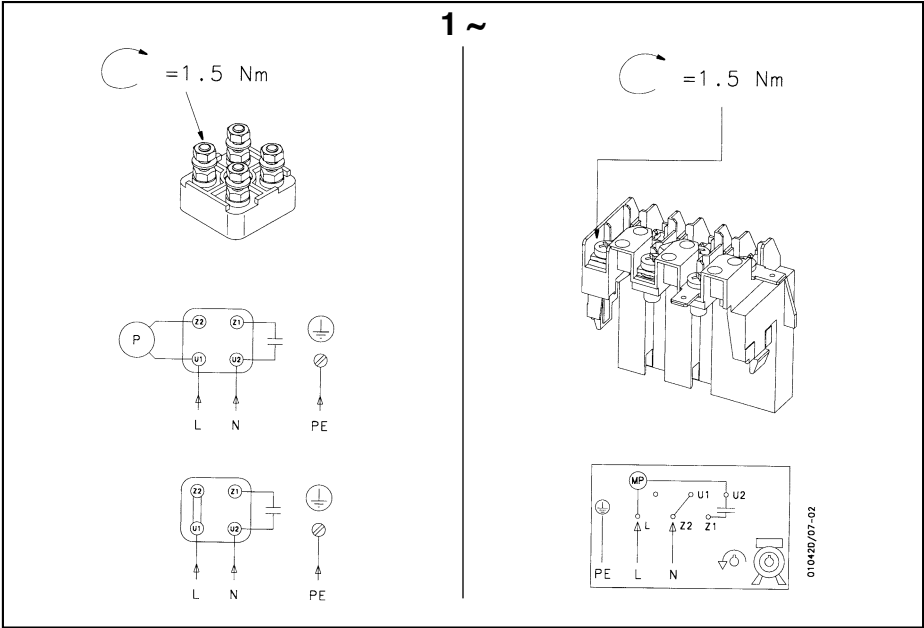


Fig. 3

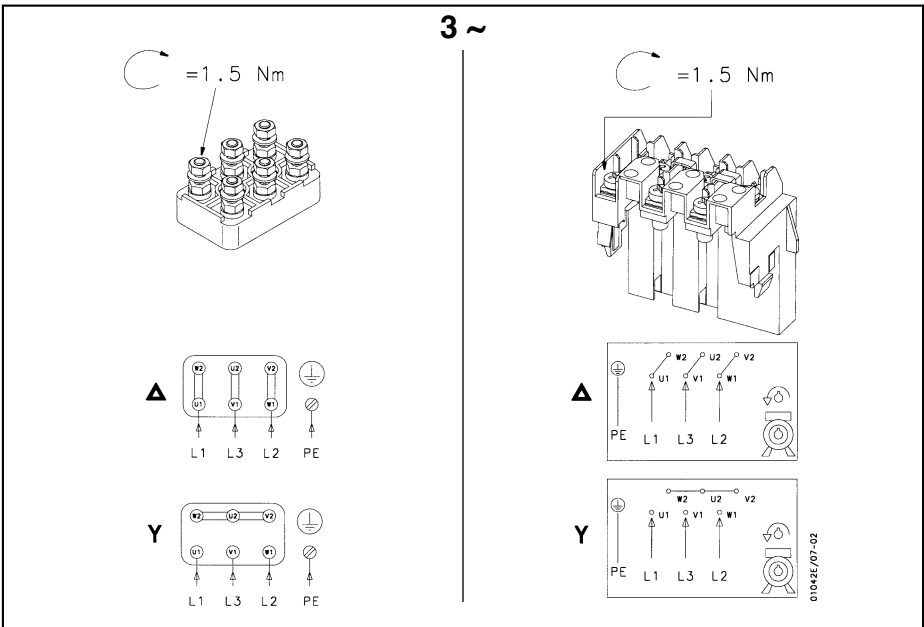


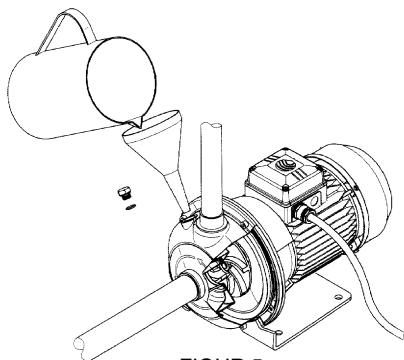
Fig. 4

Det åligger installatören att kontrollera att jordanslutningen har utförts och att hela systemet är i överensstämmelse med gällande standard.

Enfasversionen har ett inbyggt överbelastningsskydd, medan trefasversionen måste skyddas av användaren.

Använd en termomagnetisk brytare som är inställd till märkströmmen.

6.2 Fyllning



FIGUR 5



VARNING

Pumpen ska fyllas med vatten (fig. 5) innan den sätts igång.

Den mekaniska tätningen blir allvarligt skadad om pumpen torrkörs, även om det bara rör sig om en kort stund.

Fyll insugningsledningen och pumphuset helt med vatten genom påfyllningspluggen som är placerad vid sidan av utloppet.

Utför detta moment försiktigt för att undvika att det bildas luftfickor inuti insugningsledningen eller pumphuset.

Vid trefasmotorn ska du även kontrollera rotationsriktningen som ska överensstämma med den som indikeras av pilen på pumphuset. Utför detta genom att starta pumpen en kort stund. Om rotationsriktningen är fel ska du byta plats på två av ledarna.

Om det är nödvändigt att kontrollera att axeln kan rotera fritt ska du föra in en skruvmejsel i hålet mitt på motorns flätkåpa.



VARNING

– Frost kan skada pumpen om den lämnas full med vatten och stillastående i en miljö med minustemperatur.

– En elpump som installeras korrekt och används enligt märkdata har inte en bullernivå över 70 dB(A).

7. Underhåll

Pumpen kräver inget schemalagt rutinunderhåll. Det kan krävas rengöring av hydrauliska delar eller byte av skadade eller utslitna hydrauliska komponenter.

Det rekommenderas att underhållsarbetena utförs av auktoriserad och kvalificerad personal.



FARA RISK FÖR ELSTÖTAR

Kontrollera att den allpoliga brytaren är frånkopplad före samtliga underhållsarbeten.

8. Felsökning

PROBLEM	TROLIG ORSAK	MOJLIGA ÅTGÄRDER
1. Pumpen pumpar inte. Motorn startar inte.	A) Ingen strömförsörjning. B) Utlöst automatisk brytare eller brända säkringar. C) Utlöst överbelastningsskydd. D) Defekt kondensator. E) Blockerat pumphjul.	A) Återställ strömförsörjningen B) Återställ brytaren eller byt ut säkringarna mot andra med lämplig amperestyrka. C) Det återställs automatiskt efter nedkylningen i enfasversionen. D) Byt ut kondensatorn. E) Främmande föremål mellan pumpens fasta och roterande delar.
2. Pumpen pumpar inte. Motorn startar.	A) Sänkt vattennivå. Bottventilen är inte längre under vatten. B) Pumpen är inte fylld med vätska eller är tom p.g.a. läckage.	A) Varning: Den mekaniska tätningen kan vara sönder. B) Se ovan.
3. Pumpen pumpar med reducerad kapacitet.	A) Nivåskillnaden vid insuget är större än pumpens insugningskapacitet. För höga belastningsförluster vid insuget. B) Tilltäppning av pumpen eller rörledningarna. C) Fel rotationsriktning (endast trefasversionen).	A) Byt ut insugningsledningen mot en med större diameter. Reducera rörböjarna så mycket det går. Eliminera avlagringarna. Reducera nivåskillnaden. B) Rengör eller rensa. C) Se punkt 6.2.
4. Pumpen stannar efter en kort stund.	A) Utlöst överbelastningsskydd. Pumpen roterar inte fritt. Trögflytande vätska.	

1. Yleistä

Tämän käyttöoppaan tarkoituksena on antaa pumppujen asennukseen, käyttöön ja huoltoon tarvittavat tiedot.

Lue käyttöopas huolellisesti ennen pumpun käyttöä.

Virheellinen käyttö saattaa vahingoittaa laitetta. Lisäksi se aiheuttaa takuun mitätöitymisen.

Ilmoita aina mallin tarkka tunnus ja valmistusnumero pyytäessäsi teknisiä tietoja tai varaosia myynti- ja huoltopalvelustamme.

Seuraavassa annetut ohjeet ja määräykset koskevat vakiokäyttöä. Ks. myyntisopimuksesta muunnoksia ja erikoismallien ominaisuuksia koskevat tiedot.

Jos käyttöoppaassa tai myyntisopimuksessa ei käsitellä tarvitsemiasi ohjeita, tilanteita tai tapauksia, ota yhteys lähimpään huoltopalveluumme.

2. Esitarkistus

Tarkista toimitushetkellä, että pakkaus on ehjä.

Poista pumppu pakkauksesta ja tarkista silmämääräisesti, ettei se ole vaurioitunut kuljetuksen aikana.

Jos pumppu on vaurioitunut, ilmoita jälleenmyyjälle 8 päivän kuluessa toimituksesta.

3. Käyttötavat

CO-sarjan sähköpumpuilla voidaan pumpata lievästi kuormitettuja ja kemiallisesti hieman syövyttäviä nesteitä, joissa ei ole liuenneita kaasuja.

Tavallisimpia käyttötapoja ovat: metalliosien pesu ja/tai pintakäsittely, hedelmien ja vihannesten pesu pakkausteollisuudessa, pesut ja järjestelmät elintarviketeollisuudessa, värjäysjärjestelmät ja tekstiiliteollisuus, lievästi tiheiden ja sakeiden nesteiden kierrätys- tai siirtojärjestelmät, teollisuuspesukoneet ja suurkeittiöiden astianpesukoneet.

Kaikki nesteen kanssa kosketuksissa olevat osat ovat ruostumatonta terästä AISI 316L / DIN 1.4404.

Varmista, että pumpattu neste sopii kemiallisesti yhteen ruostumattoman teräksen, tiivistysmateriaalin ja mekaanisen tiivisteen materiaalin kanssa.

Leijuhiukkasten maks.koko: 11 mm (CO 350 –sarjan pumput)
20 mm (CO 500 –sarjan pumput)

4. Käyttörajoitukset



VAARA

Älä pumpkaa sähköpumpulla vaarallisia tai syttyviä nesteitä.

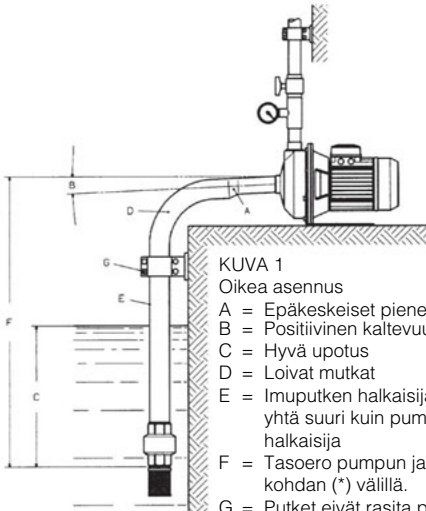


VAROITUS

Maksimikäyttöpaine: 8 bar
Pumpatun nesteen maks.lämpötila: 110 °C
Käynnistysten maksimimäärä/tunti tasaisesti jaettuina: 40.

5. Asennus

Liikuta pumppua varoen. Putoamiset ja kolhut saattavat vaurioittaa pumppua, vaikka se vaikuttaisi ulkoisesti ehjältä. Ks. asennus kuvista 1 ja 2.

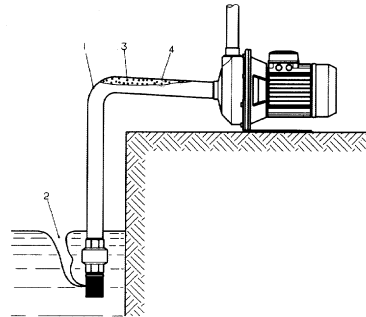


KUVU 1

Oikea asennus

- A = Epäkeskeiset pienennyskappaleet
- B = Positiivinen kaltevuus
- C = Hyvä upotus
- D = Loivat mutkat
- E = Imputken halkaisija suurempi tai yhtä suuri kuin pumpun suuttimen halkaisija
- F = Tasoero pumpun ja asennuskohdan (*) välillä.
- G = Putket eivät rasita pumppua, vaan erillisii tukia.

(*) Tasoero määritellään nesteen lämpötilan, NPSH:n ja kuormitushäviöiden mukaan



KUVU 2

Virheellinen asennus

- 1 = Jyrkkä mutka: suuret kuormitushäviöt
- 2 = Riittämätön upotus: pumppu imee ilmaa
- 3 = Negatiivinen kaltevuus: ilmataskuja
- 4 = Putken halkaisija on pienempi kuin pumpun suuttimen halkaisija: suuret kuormitushäviöt.

6. Käyttöönotto

6.1 Sähköliitäntä



VAROITUS

Tarkista, että arvokilven jännite vastaa sähköverkon jännitettä.



VAARA
SÄHKÖISKUVAARA

Suorita ensimmäiseksi maadoitus.

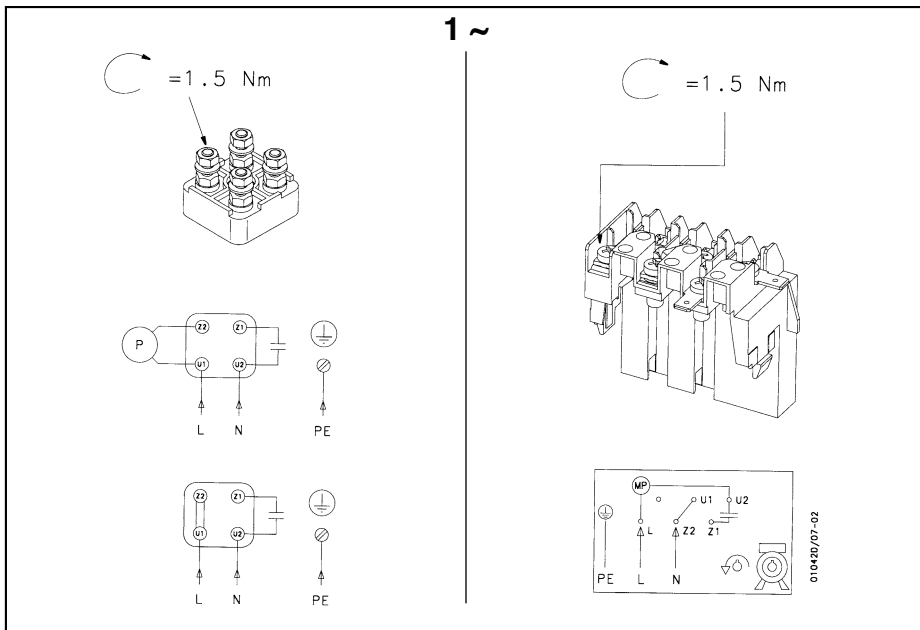
Suosittellemme asentamaan erittäin herkän (30 mA) vikavirtakytkimen, joka antaa lisäsuojan kuolemanvaarallisilta sähköiskuilta, jos maadoitus ei toimi.

Suorita sähköliitäntä moninapaisella katkaisimella tai muulla laitteella, joka takaa moninapaisen katkaisun (katkaisee kaikkien johtimien sähkön) verkosta. Koskettimien avausvälin tulee olla vähintään 3 mm.

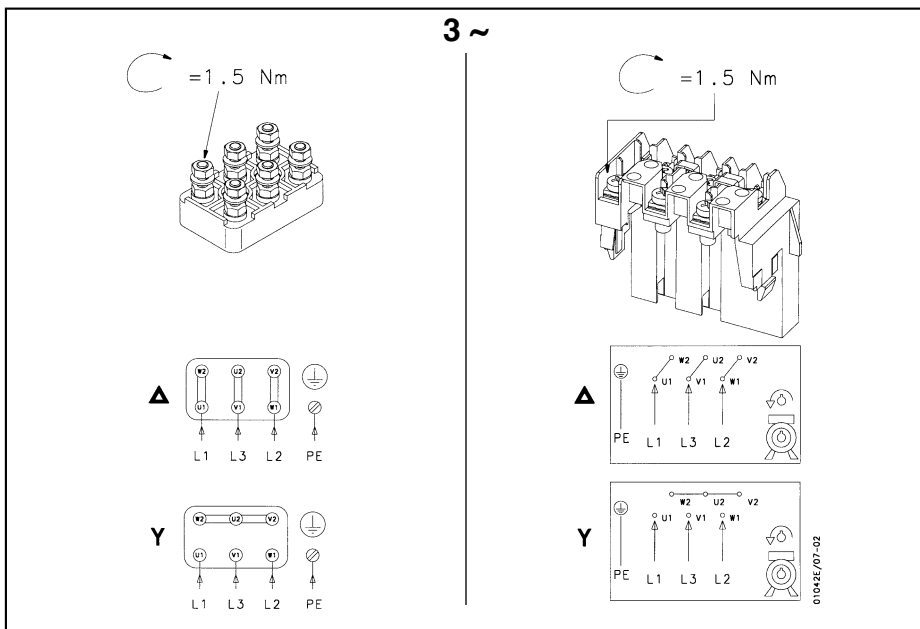
Irrota liitinalustan kansi ruuvaamalla auki kiinnitysruuvit.

Suorita kytkennät kannen sisäpuolen sekä yksivaiheversioille kuvan 3 ja kolmivaiheversioille kuvan 4 ohjeiden mukaan.

SÄHKÖKAAPELIEN SUOSITELLUT LÄPILEIKKAUKSET			
KAAPELIN TYYPI	H05VV-F	H05RN-F	H07RN-F
Yksivaihe	3x0.75 mm 3x1 mm 3x1.5 mm	3x0.75 mm 3x1 mm	3x1 mm
Kolmivaihe	4x0.75 mm 4x1 mm 4x1.5 mm		



KUVA 3

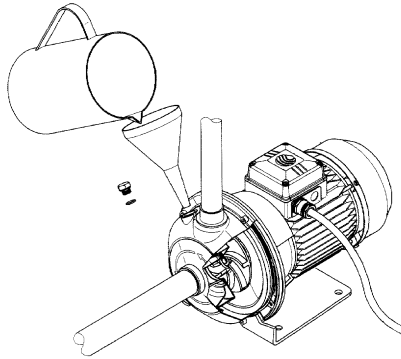


KUVA. 4

Laitoksen vastaavan tehtävänä on varmistaa, että maadoitus suoritetaan ensimmäisenä ja että koko järjestelmä on tehty voimassa olevien paikallisten työsuojelumääräysten mukaan.

Yksivaiheversiossa on sisäänrakennettu ylikuormitusuoja. Käyttäjän tulee sen sijaan suojata kolmivaiheversio lämpömagneettisella katkaisimella, joka on säädetty arvokilvessä ilmoitetulle nimellisvirralle.

6.2 Käynnistäystyttö



KUVA 5

VAROITUS Pumppu tulee täyttää vedellä (kuva 5) ennen käyttöönottoa. Jatkuva kuivakäynti aiheuttaa mekaanisen tiivsteen korvaamattomia vaurioita.

Täytä imuputki ja pumpun runko kokonaan vedellä poistoaukon vieressä olevan täyttötulpan kautta.

Suorita toimenpide huolellisesti, ettei imuputkeen ja pumpun runkoon jää ilmataskuja.

Käynnistä kolmivaihemoottori hetkeksi ja tarkista sen pyörimissuunta, jonka tulee olla pumpun rungossa olevan nuolen mukainen. Jos pyörimissuunta on päinvastainen, vaihda kahden sähköjohtimen paikat keskenään.

Jos joudut tarkistamaan, pyöriikö akseli esteettömästi, käännä sitä ruuvimeisselillä moottorin tuulettimen suojuksen keskellä olevan reiän kautta.

VAROITUS

- Pumppu saattaa jäätyä ja vaurioitua, jos se varastoidaan vedellä täytettynä tilaan, jonka lämpötila on alle 0 °C.
- Asianmukaisesti asennetun ja arvokilven toimintakentässä käytetyn sähköpumpun melutaso on alle 70 dB(A).

7. Huolto

Pumppuun ei tarvitse tehdä määräaikaishuoltoa. Hydrauliosien puhdistus tai kuluneiden tai vaurioituneiden hydrauliosien vaihto saattaa olla tarpeellista.

Pyydä asiantuntevaa ja ammattitaitoista henkilöä suorittamaan huoltotoimenpiteet.



VAARA
SÄHKÖISKUVAARA

Tarkista, että moninapainen katkaisin on kytketty pois ennen huollon aloittamista.

8. Vianetsintä

VIKA	MAHDOLLINEN SYY	MAHDOLLINEN KORJAUS
1. Pumppu ei pump-paa. Moottori ei käynnisty.	A) Sähkö puuttuu. B) Vikavirtakytkin lauennut tai sulak-keet palaneet. C) Ylikuormitussuoja on lauennut. D) Kondensaattori viallinen. E) Juoksupyörä jumissa.	A) Palauta sähkö. B) Nollaa kytkin tai vaihda sulakkeet toisiin sopiviin. C) Yksivaiheversiossa suoja nollautuu automaattisesti, kun pumppu on jäähtynyt. D) Vaihda kondensaattori. E) Pumpun kiinteiden ja pyörievien osien välissä on vieraita esineitä.
2. Pumppu ei pump-paa. Moottori käynnistyy.	A) Vedentaso laskenut, pohjaventtiili ei enää veden alla. B) Pumppua ei ole täytetty nesteellä tai se on tyhjentynyt vuotojen seurauksena.	A) Huomio, mekaaninen tiiviste saattaa olla vakavasti vaurioitunut. B) Kuten yllä.
3. Pumppu pumppaa heikosti.	A) Imun tasoero pumpun imutehoa suurempi tai imuputken kuormitushäviöt liian suuria. B) Pumpun tai putkien tukokset. C) Virheellinen pyörimissuunta (ainoastaan kolmivaiheversio).	A) Vaihda imuputki halkaisijaltaan suurempaan. Loivenna mahdollisimman paljon mutkia. Poista kerääntymät. Vähennä tasoeroa. B) Pura tai puhdista. C) Ks. kohta 6.2.
4. Pumppu pysähtyy lyhyiden toimintajaksojen jälkeen.	A) Ylikuormitussuoja on lauennut. Pumppu ei pyöri esteettömästi. Neste liian sakeaa.	

١) معلومات عامة

نحن نقصد بهذا الدفتر تزويد المعلومات الضرورية من أجل تجهيز واستخدام وصيانة المضخات. ستكون قراءة هذا الدفتر قبل استخدام المضخة في غاية الأهمية. إن احتمال استخدام غير مناسب للمضخة يمكن أن يسبب أضرار في الآلة ويؤدي إلى فقدان صلاحية الضمان. في حال توجب طلب معلومات فنية أو خاصة تتعلق في قطع التبديل من مراكز خدماتنا للمبيعات و الصيانة ينوجب تحديد الرمز المميز للطراز تماماً، ومع رقم التصنيع أيضاً. إن المعلومات والتعليمات الواردة أدناه تتعلق بالتنفيذ القياسي العام؛ لذلك يتوجب العودة للوثائق المرفقة بعقد المبيع من أجل التعديلات والمواصفات الخاصة في النماذج الخصوصية. من أجل التعليمات والظروف والأحداث التي ليست متضمنة في هذا الدفتر، وليست متضمنة في وثائق المضخة، اتصل بأقرب مركز خدمات تابع لنا.

٢) تفحص مبني

تأكد، عند استلام المضخة، من سلامة التغليف. وبعد استخراج المضخة من التغليف تفحص من أنه لم يلح بها أضرار خلال النقل، اتصل خلال ٨ أيام من تاريخ الاستلام مع وكيلنا للمبيعات.

٣) الاستخدامات

المضخات سلسلة CO صالحة لضخ سوائل معتدلة الشحن و قليلة التآكل كيميائياً وخالية من غازات منحلة. إن أغلب الاستخدامات هي: غسيل قطع معدنية و/أو علاجات سطحية، غسيل فاكهة وخضار في مصانع التعليب، في غسيل وتجهيزات في الصناعات الغذائية، في تجهيزات الصباغة والنسيج، في تجهيزات دوران أو تحويل سوائل معتدل الكثافة ولزجة، في غسالات صناعية وغسيل معدات طعام في أماكن التجمعات. إن جمع عناصر المضخة الملامسة للسائل مصنوعة من الفولاذ عديم الصدأ AISI 316L/DIN 1.4404.

تأكد من أن السائل المراد ضخه يتناسب مع الفولاذ عديم الصدأ ومع مواد الحشوات ومع مواد الإحكام الآلي (الميكانيكي).

مرور حر لمواد جامدة معلقة (طافية): ١١ مم (مضخات سلسلة CO350)
٢٠ مم (مضخات سلسلة CO 500)

٤) حدود الاستخدام

المضخة ليست صالحة لسوائل خطرة وقابلة للاشتعال.

خطر



تحذير



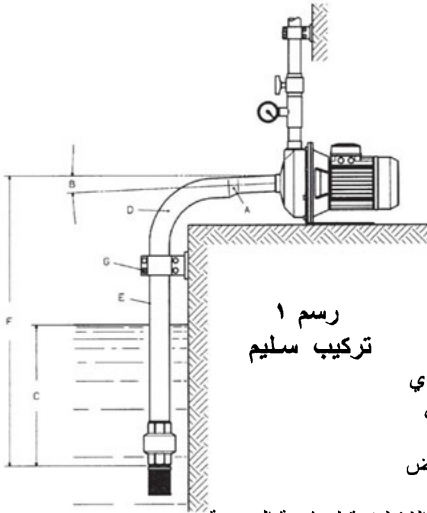
أقصى ضغط عمل: ٨ بار

أقصى درجة حرارة سائل منضوح: ١١٠

أقصى عدد تشغيل توقيت ساعي: ٤٠

٥ التركيب

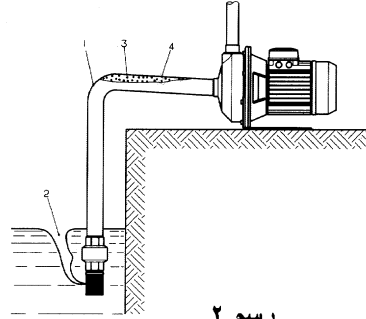
يتوجب تحريك المنتج بعناية: أي اصطدام أو وقوع يمكن أن يسبب أضرار غير ظاهرة خارجياً. من أجل التركيب انظر الرسم رقم ١ والرسم رقم ٢.



رسم ١
تركيب سليم

- A- تضيق مركزي
- B- انحدار إيجابي
- C- غطس جيد
- D- منعطف عريض

E- قطر ماسورة الشفط \leq قطر فوهة المضخة
F- فارق مستوى السحب متناسب مع المضخة ومع التركيب (*).
G- المواسير ليست مستندة على المضخة، بل على ركائز مستقلة.
(* يتم تحديد فارق المستوى بالنسبة لدرجة حرارة السائل، و بالنسبة إلى NPSH وفقدان الشحن).



رسم ٢

تركيب خاطيء

- 1- منعطف حاد : فقدان عالي في الشحن
- 2- غطس غير كافي: شفط هواء
- 3- انحدار سلبي: أكياس أو فجوات هوائية
- 4- قطر الماسورة $>$ قطر فوهة المضخة:
فقدان عالي في الشحن

٦) ابتداء التشغيل

١-٦ التوصيل الكهربائي

تأكد من أن توتر اللوحة يطابق توتر خط التقييم

تحذير



اتمم توصيل الأرض قبل أي توصيل آخر.

ننصح بتركيب فاصل تفاضلي ذو حساسية عالية (٣٠ متر أمبير)،
كحماية إضافية من الهزات الكهربائية، في حال عدم صلاحية مماس
الأرض.

خطر

خطر هزات
كهربائية



اجعل التوصيلات إلى الشبكة أو الدارة بواسطة فاصل أو مفتاح وحيد القطب أو أداة أخرى تؤمن فصل
وحيد القطب (الذي يفصل جميع أسلاك التقييم) للدارة، مع مسافة فتح التماس تعادل ٣ مم على الأقل.
ارفع غطاء علبة الملاقط بواسطة حل براغي التثبيت.

اجعل التوصيلات كما هو مشار إليه خلف غطاء العلبة، ومن أجل ثلاثيات الدارة كما هو مبين في الرسم ٣

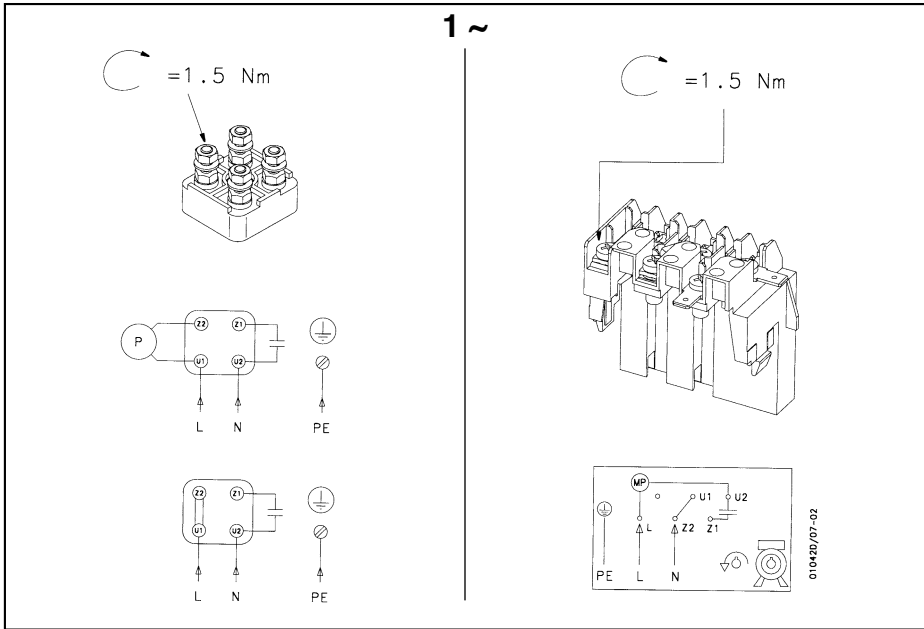


Fig. 3

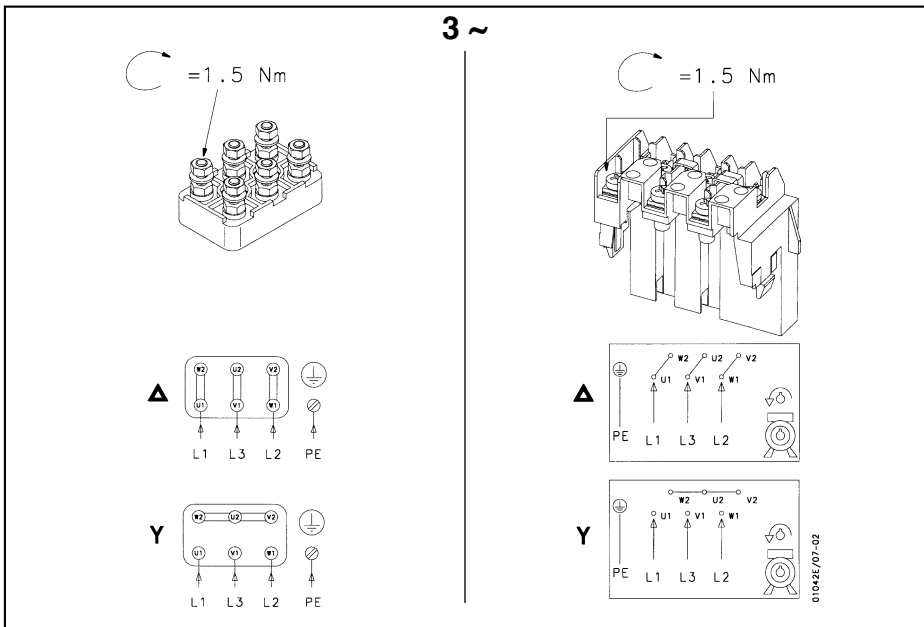
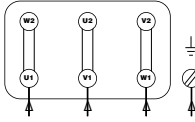
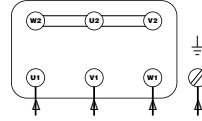


Fig. 4

رسم رقم ٣

توصيل Δ (مثلث)خط ثلاثي الدارة
توتر منخفض

توصيل Y (نجمة)

خط ثلاثي الدارة
توتر عالي

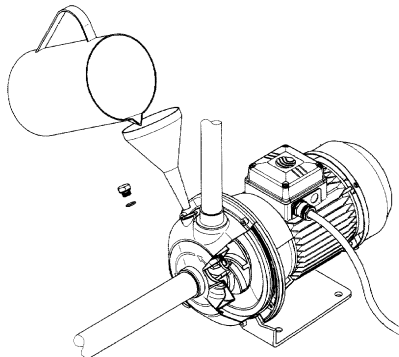
مقاطع أقطار أسلاك التلقيم الكهربائي التي ينصح بها

نوع السلك	H07RN-F	H05RN-F	H05VV-F
وحيد الدارة	3×1 مم	$3 \times 0,75$ مم 3×1 مم	$3 \times 0,75$ مم 3×1 مم $3 \times 1,5$ مم
ثلاثي الدارة			$4 \times 0,75$ مم 4×1 مم $4 \times 1,5$ مم

ستكون مهمة المسؤول المحلي عن التركيب أن يتأكد من إتمام توصيل الأرض أول بأول وأن جميع التجهيز تم تنفيذه بموجب الأحكام السارية المفعول.
إن طراز وحيد الدارة يتضمن الحماية من فائق التوتير في داخله، أما الطراز ثلاثي الدارة ستكون الحماية على عائق المشتري.
استخدم وقاية محرك مغناطيسية - حرارية منتظم مع قيمة التيار الاسمية المبينة على اللوحة.

رسم ٤


٢-٦ تحضير المضخة



تحذير يتوجب تعبئة المضخة بالماء (رسم ٤) قبل تشغيلها. إذا تم تشغيلها وهي جافة سيلحق أضراراً بالإحكام الآلي (الميكانيكية).




أملئ تماماً إنبوب الشفط وجسم المضخة بالماء من خلال سدادة التعبئة الجانبية بالنسبة لفوهة الصرف . نفذ عملية التعبئة بعناية بحيث لم تتبقى في إنبوب الشفط وفي جسم المضخة فجوات أو أكياس هوائية. في حال وجود محرك ثلاثي الدارة تفحص اتجاه دوران المضخة، الذي يجب أن يكون باتجاه السهم المشار إليه على جسم المضخة، وذلك بتشغيلها لفترة وجيزة جداً. في حالة الدوران المعاكس، استبدل موضع توصيلات قطبين في دارة التلقيم. في حال الضرورة تفحص حرية دوران محور المحرك بواسطة مفك براغي من خلال الثقب الموجود في مركز غطاء مروحة المحرك.

تحذير  - إذا بقيت المضخة مليئة بالماء وبدون استخدام في مكان درجة حرارته تحت الصفر،

يمكن أن تتعطل بسبب الجليد الذي سيكون داخلها.
- إن أقصى صوت ينتج عن تشغيل المضخة، إذا كان تركيبها سليم واستخدامها مناسب يجب ألا يتعدى ٧٠ ديسيبال (أمبير) 70dB (A)

٧) الصيانة

لا تتطلب المضخة أي عملية صيانة عادية. يمكن أن تحتاج لتنظيف الأجزاء المانعة منها أو استبدال تلك العناصر المتعطلّة أو التالفة. وينصح بتنفيذ عمليات الصيانة من قبل أشخاص خبراء ومختصين.

تأكد من أن المفتاح وحيد القطب منفصل تماماً قبل القيام بأي عملية **خطر** 
خطر هزات كهربائية
صيانة.

١٠-٧ إجراءات فك المضخة (انظر الرسم ٥ ص ٤٥)

أفرغ المضخة من الماء من خلال سدادة التصريف (١٦) وارفع البراغي الثمانية ٨ السداسية التي تثبت جسم المضخة (١) على مركز محرك المضخة (٥) وعلى ساق الدعم (٢٧). ثم ارفع جسم المضخة أو اتركه مرتبط بالأنابيب (أو المواسير) وارفع المحرك، والسناد (٥)، و الدوار (٢). ثم ارفع غطاء المروحة (١٨) والمروحة (١٩) من المحرك مستنداً بمفكين براغي على درع المحرك (٩). أمسك المحور من جانب المروحة بواسطة مفتاح شد أنابيب أو أمسكه بين فكي ملزمة (جاعلا المضخة عمودية). أفلت العزقة ضد انحلال الدوار (٢٦) ثم الدوار (٢). إن حل الدوار معاكس لاتجاه دوران الساعة. بعد استئصال الدوار يمكن الوصول إلى الإحكام الآلي (الميكانيكي) (١٢).

٢-٧ توصيات في حال ضرورة استبدال الإحكام الآلي

استبدل دائماً كامل الحشوة أو الإحكام الآلي و نفذ ذلك في أقصى شروط النظافة خلال تركيب الحشوة أو الإحكام الآلي الجديد. أزلق الحشوات بواسطة الكحول من أجل تسهيل وضعها أو انخراطها في أماكنها بصورة جيدة.

من أجل احتمال رواسب على المحور يمكنك رفعها بواسطة ورقة زجاج ناعمة جداً، وذلك لأن الرواسب يمكن أن تقطع أو تجرح حشوة الضبط أو الإحكام الآلي.

يتوج القيام بتركيب الأجزاء الثابتة والدوارة محافظين على وضعيتهم المحورية.

٨) البحث عن الأعطال

الملاحظات	الأسباب الاحتمالية	العطل
<p>أ) اجعل تلقيم التيار جاهز ب) أوصل المفتاح أو استبدل الصهيرات بأخرى مناسبة ج) في الطراز وحيد الدارة، ستعود للعمل ألبا بعد التبريد. د) استبدل المكثف هـ) أجسام غريبة بين الأجزاء الثابتة والمتحركة من المضخة</p>	<p>أ) عدم وجود التيار الكهربائي ب) المفتاح الآلي قد فصل أو الصهيرات محترقة ج) تدخلت الحماية من شحن فائق د) المكثف عاطل هـ) الدوار متوقف</p>	١) المضخة لا تنضج والمحرك لا يدور
<p>أ) انتبه يمكن أن يكون الإحكام الميكانيكي متضرر ب) ذات التنبيه</p>	<p>أ) انخفض مستوى الماء وصمام القاع لم يعد غاطس ب) المضخة لم تكن مليئة بالسائل أو أنها فارغة بسبب فقدان السائل في داخلها</p>	٢) المضخة لا تنضج والمحرك يدور
<p>أ) استبدل أنبوب الشفط بأخر ذو قطر أكبر. اختصر إلى أدنى حد المنعطفات الحادة. ارفع الرواسب العالقة واخفض فارق المستوى ب) نظف أو حرر الأنابيب ج) انظر البند ٦-٢</p>	<p>أ) فارق مستوى الشفط أعلى من قدرة شفط المضخة أو أن هناك فقدان زائد في الشحن خلال الشفط ب) عوائق في المضخة أو في الأنابيب ج) اتجاه الدوران خاطئ (في ثلاثي الدارة فقط)</p>	٣) المضخة تنضج بسعة منخفضة
<p>أ) المضخة لا تدور بحرية المائل لرج</p>	<p>أ) تدخلت الحماية من فائق الشحن</p>	٤) تقف المضخة بعد تشغيلها بقليل

1. Genel bilgiler

İşbu el kitabı ile kullanıcıya pompaların kurulması, kullanımı ve bakımı için gerekli temel bilgileri sunmak istiyoruz.

Kullanıcının pompayı kullanmadan önce bu el kitabını okuması önemlidir.

Uyumsuz bir kullanım makine arızalarına ve garanti haklarının kaybedilmesine sebep olabilir.

Eğer bizim Satış ve Teknik Yardım Servisimizden teknik bilgi veya yedek parça talebiniz varsa lütfen daima seri numarası ile doğru model tanııtım kodunu belirtiniz.

Aşağıda belirtilen talimat ve kullanım kuralları standart pompa modeli ile ilgilidir. Özel versiyonlar ve özellikleri için lütfen satış sözleşmesi ile ilgili dokümanlara bakınız.

İşbu el kitabında ve satış dokümanlarında yer almayan talimat, durum ve olaylar için lütfen en yakın Teknik Yardım Servisine başvurunuz.

2. Ön muayene

Elektrikli pompayı teslim aldığımızda lütfen ambalajının bütünlüğünü kontrol edin.

Pompayı ambalajından çıkardıktan sonra taşıma işlemleri sırasında zarar görüp görmediğini gözle kontrol edin. Eğer pompa zarar gördüyse teslim tarihinden itibaren en geç 8 gün içinde bayiimizle temas kurun.

3. Kullanım

CO serisi elektrikli pompalar orta derecede çamurlu, kimyasal açıdan az agresif olan ve içinde çözünmüş halde gaz bulunmayan sıvıların pompalanması için uygundur.

Pompanın normal kullanım alanları şunlardır: metal parça yıkama ve/veya yüzey işleme, ambalaj sanayiinde sebze ve meyvelerin yıkanması, gıda sanayiinde kullanılan yıkama sistemleri ve tesisatlar, kuru temizleme ve tekstil sanayii tesisatları, orta derecede yoğun ve viskoz sıvıların sirkülasyon ve transferinde kullanılan tesisatlar, sanayi tipi çamaşır makineleri ve bulaşık makineleri.

Sıvı ile temas eden pompa aksamlarının tümü AISI 316L / DIN 1.4404 kalite paslanmaz çelikten imal edilmiştir.

Pompalanan sıvının paslanmaz çelik, contanın malzemesi ve mekanik salmastranın malzemesi ile kimyasal açıdan uyumlu olduğundan emin olun.

Askıda kalan katı cisimlerin maksimum çapı: 11 mm (CO 350 serisi pompalar).
20 mm (CO 500 serisi pompalar).

4. Kullanım sınırları



TEHLİKE

Pompa tehlikeli veya yanıcı sıvılar pompalamak için uygun değildir.



UYARI

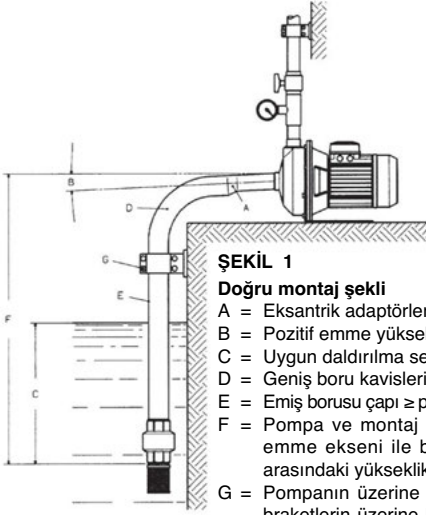
Maksimum işletme basıncı: 8 bar.

Pompalanan sıvının maksimum sıcaklığı: 110°C.

Saatte maksimum şalt sayısı (eşit ölçüde dağıtılmış): 40.

5. Kurma

Ürünün yeri itina ile değiştirilmelidir. Ürünün yere düştüğü ve herhangi bir nesneye çarptığı takdirde dış yüzeyi zarar görmezse bile iç parçaları zarar görebilir. Kurma işlemleri için lütfen Şekil 1 ve 2'ye bakınız.

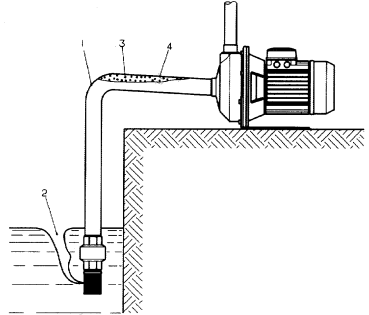


ŞEKİL 1

Doğru montaj şekli

- A = Eksantrik adaptörler.
 B = Pozitif emme yüksekliği.
 C = Uygun daldırılma seviyesi.
 D = Geniş boru kavisleri.
 E = Emiş borusu çapı \geq pompa ağız çapı
 F = Pompa ve montaj şekliyle orantılı emme eksenine göre basma seviyesi arasındaki yükseklik farkı (*).
 G = Pompanın üzerine değil, bağımsız braketlerin üzerine basınç uygulayan boru hatları.

(*Yükseklik farkı sıvı sıcaklığına, NPSH'e ve yük kayıplarına göre belirlenmelidir.



ŞEKİL 2

Hatalı montaj şekli

- 1 = Dirsekli boru: yüksek yük kayıpları
 2 = Pompanın daldırılması yetersiz: hava emişi
 3 = Negatif emme yüksekliği: hava cepleri
 4 = Boru çapı < pompa ağız çapı: yüksek yük kayıpları

6. İşletme

6.1 Elektrik bağlantısı



UYARI

Pompanın nominal geriliminin elektrik besleme şebekesinin gerilimine uygun olduğundan emin olun.



TEHLİKE

ELEKTRİK ÇARPMASI
RİSKİ

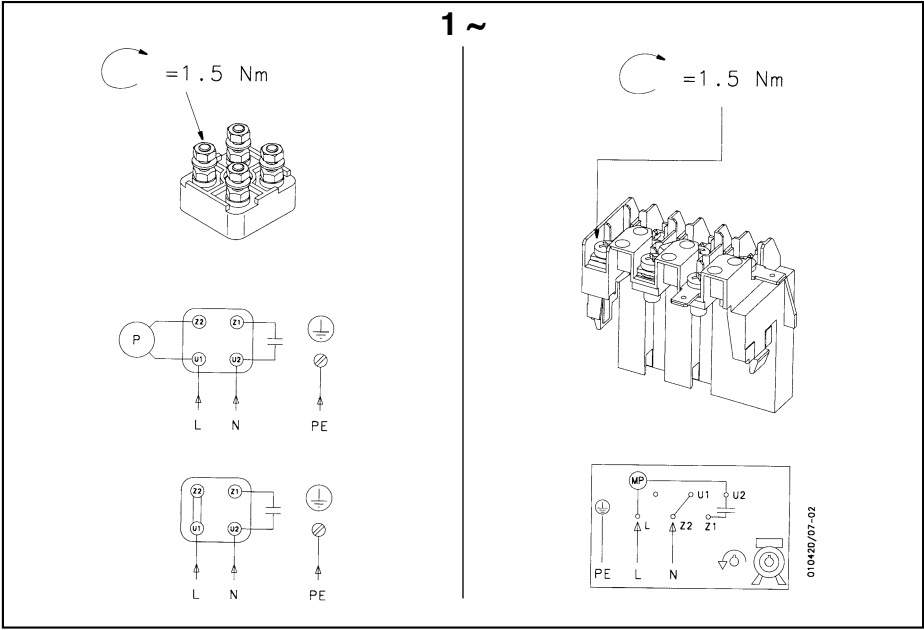
Topraklama bağlantısını herhangi bir bağlantı yapmadan önce gerçekleştirin. Toprak bağlantısının yetersiz olması durumunda ölümlü sonuçlanan elektrik çarpmalarına karşı ek koruma olarak yüksek hassasiyetli (30 mA'lık) bir kaçak akım koruma rölesinin takılması tavsiye edilir.

Şebekeyle bağlantı (tüm besleme kablolarının bağlantısını kesen) çok kutuplu bağlantı kesilmesini sağlayan, kontaklar arasında en az 3 mm ayrımı olan bir adet çok kutuplu şalter veya başka bir cihaz aracılığıyla gerçekleştirilmelidir.

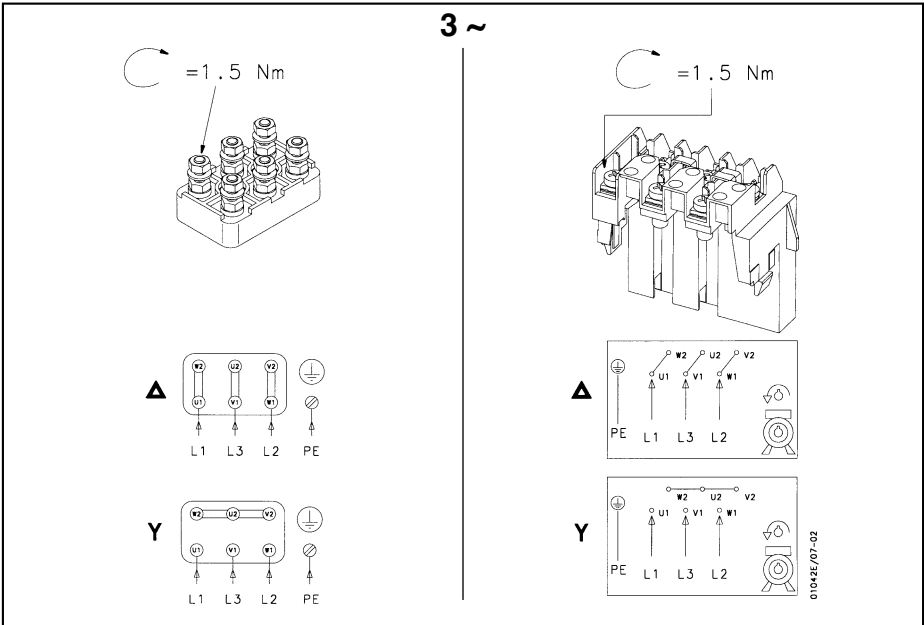
Uç bağlantı kutusunun kapağının tespit vidalarını sökerek kapağı kaldırın.

Bağlantılar uç bağlantı kutusunun kapağının arka tarafında, monofaze versiyonlar için Şekil 3'te, trifaze versiyonlar için Şekil 4'te gösterilen şekilde gerçekleştirilmelidir.

TAVSİYE EDİLEN BESLEME KABLO KESİTLERİ			
KABLO TİPİ	H05VV-F	H05RN-F	H07RN-F
Monofaze	3x0.75 mm 3x1 mm 3x1.5 mm	3x0.75 mm 3x1 mm	3x1 mm
Trifaze	4x0.75 mm 4x1 mm 4x1.5 mm		



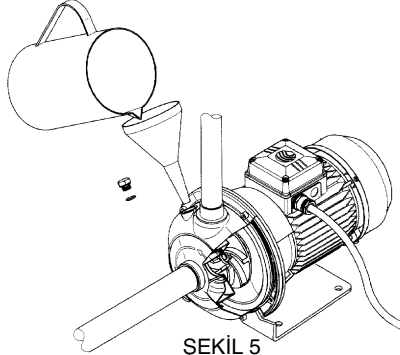
Şekil 3



Şekil 4

Kurma işlemlerinden sorumlu kişi topraklama bağlantısının herhangi bir bağlantı yapılmadan önce gerçekleştirildiğini ve tesisatın geçerli tüm yasalara uygun bir şekilde gerçekleştirildiğini kontrol etmelidir. Monofaze versiyonun yapısında bulunan aşırı yükü karşı koruma tertibatı varken, trifaze versiyonda koruma sistemi kullanıcı tarafından kurulmalıdır. Veri plakasında gösterilen nominal akım değerlerine göre ayarlanmış bir termik manyetik motor koruma şalteri kullanılmalıdır.

6.2 Pompanın çalıştırılmaya hazırlanması



ŞEKİL 5



UYARI

Pompa çalıştırılmadan önce suyla doldurulmalıdır (Şekil 5). Pompa çok kısa bir süre için bile olsa kuru çalışırsa mekanik salmastra ciddi zarara uğrayabilir.

Basma ağzının yan tarafında bulunan doldurma tapasından emiş borusu ve pompa gövdesini suyla tamamen doldurun.

Emiş borusu ve pompa gövdesinin içinde hava ceplerinin kalmasını önlemek için bu işlemi itinayla yapınız. Motorun trifaze olması durumunda motoru kısa bir süre çalıştırıp dönüş yönünü de kontrol edin. Doğru dönüş yönü pompa gövdesindeki okun gösterdiği yöndür. Dönüş yönünün hatalı olması durumunda iki besleme kablosunu birbirinin yerine koyun.

Milin serbestçe dönmeye başladığını kontrol etmenin gerekli olduğu takdirde motor fanı kapağının merkezinde bulunan deliğe bir tornavida sokup mil hareket ettirin.



UYARI

- Eğer içi suyla dolu olarak bulunan pompa sıcaklığı sıfır derecenin altında bulunan bir ortama bırakılır ve çalıştırılmazsa dondan zarar görebilir.
- Doğru şekilde kurulmuş olan ve veri plakasındaki değerlere göre kullanılan elektrikli pompanın çıkardığı gürültü 70 dB(A)'dan yüksek değildir.

7. Bakım

Pompa hiçbir olağan bakım işleminin gerçekleştirilmesini gerektirmez. Hidrolik parçaların temizlenmesini veya zarar görmüş ya da aşınmış hidrolik aksamların yenileriyle değiştirilmesini gerektirebilir. Bakım işlemlerinin uzman ve vasıflı personel tarafından yapılması tavsiye edilir.



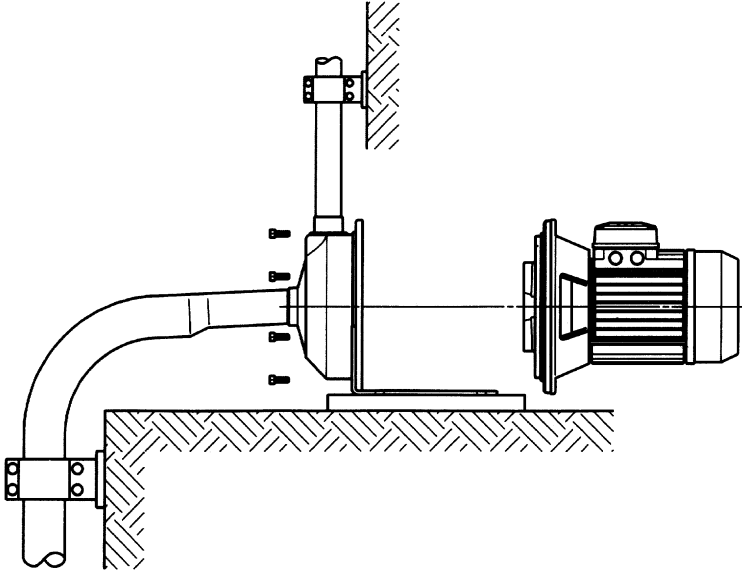
TEHLİKE ELEKTRİK ÇARPMASI RİSKİ

Herhangi bir bakım işlemine başlamadan önce çok kutuplu şalterin devreden çıkartıldığından emin olun.

8. Arıza arama

DURUM	MUHTEMEL SEBEPLER	OLASI ÇÖZÜMLER
1. Motor çalışmaya başlamıyor, pompa su basmıyor.	<p>A) Elektrik yok.</p> <p>B) Otomatik şalter devreyi kesmiş veya sigortalar atmış.</p> <p>C) Aşırı yüke karşı koruma tertibatı devreye girmiş.</p> <p>D) Kondansatör arızalı.</p> <p>E) Çark hareket edemiyor.</p>	<p>A) Elektrik beslemesini sağlayın.</p> <p>B) Şalteri tekrar çalışma konumuna getirin veya eski sigortaları uygun sigortalar ile değiştirin.</p> <p>C) Monofaze versiyonda motor soğuduktan sonra otomatik olarak çalışma konumuna getirilir.</p> <p>D) Kondansatörü yenisiyle değiştirin.</p> <p>E) Pompanın sabit parçaları ile dönen parçaları arasında yabancı cisimler var.</p>
2. Motor çalışmaya başlamasına rağmen pompa su basmıyor.	<p>A) Su seviyesi azalmış ve dip valf artık suyun altında bulunmuyor.</p> <p>B) Pompa sıvı ile dolu değil veya sızıntılardan dolayı boşalmış.</p>	<p>A) Dikkat! Mekanik salmastra zarar görmüş olabilir.</p> <p>B) Yukarıda belirtildiği gibi.</p>
3. Pompanın debisi azaldı.	<p>A) Emme eksenini ile basma seviyesi arasındaki yükseklik farkı pompanın emiş kapasitesinden daha büyük veya emiş borusunda aşırı büyük yük kayıpları var.</p> <p>B) Pompa veya boru hatlarında tıkanıklıklar var.</p> <p>C) Dönüş yönü hatalı (sadece trifaze versiyonda).</p>	<p>A) Emiş borusunu daha büyük çaplı bir boru ile değiştirin. Dirsekli boru sayısını mümkün olduğu kadar azaltın. Tortu tabakalarını yok edin. Emme yüksekliğini azaltın.</p> <p>B) Temizleyin veya tıkalı boruları açın.</p> <p>C) Lütfen bkz. par. 6.2.</p>
4. Pompa kısa bir süre çalıştıktan sonra duruyor.	<p>A) Aşırı yüke karşı koruma tertibatı devreye girmiş. Pompa serbestçe dönmüyor. Sıvı viskoz</p>	

FIG. 6
ABB. 6
رسم 6
Şekil 6



it Lowara si riserva il diritto di apportare modifiche senza obbligo di preavviso.
en Lowara reserves the right to make modifications without prior notice.
fr Lowara se réserve le droit d'apporter des modifications sans obligation de préavis.
de Änderungen, auch ohne vorherige Ankündigung, sind LOWARA jederzeit vorbehalten.
es Lowara se reserva el derecho de realizar modificaciones sin necesidad de aviso previo.
pt A Lowara reserva-se o direito de proceder a alterações sem aviso prévio.
nl Lowara behoudt zich het recht voor om zonder voorafgaand bericht wijzigingen aan te brengen.
da Lowara forbeholder sig retten til at ændre specifikationerne uden meddelelse herom.
no Lowara forbeholder seg retten til å utføre endringer uten forvarsel.
sv Lowara förbehåller sig rätten att utföra ändringar utan förhandsmeddelande.
fi Lowara pidättää itselleen oikeuden tehdä muutoksia ilman ennakkoilmoitusta.
is Lowara áskilur sér rétt til að gera breytingar án fyrirvara.
et Lowara jätab endale õiguse teha muudatusi eelnevalt ette teatamata
lv Lowara patur tiesības veikt izmaiņas bez iepriekšēja brīdinājuma.
lt „Lowara“ pasilieka teisę atlikti pakeitimus be išankstinio įspėjimo.
pl Lowara zastrzega sobie prawo do wprowadzenia zmian bez obowiązku wcześniejszego powiadomienia.
cs Společnost Lowara si vyhrazuje právo na provedení změn bez předcházejícího upozornění.
sk Spoločnosť Lowara si vyhradzuje právo na vykonanie zmien bez predchádzajúceho upozornenia.
hu A Lowara fenntartja magának a jogot előzetes értesítés nélküli módosítások eszközésére.
ro Lowara își rezervă dreptul de a face modificări fără o înștiințare prealabilă.
bg Фирмата Ловара си запазва правото да нанася промени без предупреждение
hr Lowara si pridržuje pravico do vnašanja sprememb brez vsakršnega predhodnega obvestila.
sl Lowara zadržava pravo promjene bez obaveze prethodne najave.
sr Lowara zadržava pravo promene bez obaveze prethodne najave.
el Η Lowara διατηρεί το δικαίωμα να επιφέρει τροποποιήσεις χωρίς υποχρέωση προειδοποίησης
tr Lowara şirketi önceden haber vermeksizin deęişiklikler yapma hakkını saklı tutmaktadır
ru Lowara оставляет за собой право вносить изменения без предварительного уведомления.
uk Компанія Lowara залишає за собою право вносити зміни без попередження.

تحفظ شركة لوارا Lowara بحق إجراء تعديلات بدون الالتزام بالتنبية المسبق.

Headquarters

LOWARA S.R.L. UNIPERSONALE

Via Vittorio Lombardi 14

36075 Montecchio Maggiore VI

Italia

Tel. (+39) 0444 707111 - Fax (+39) 0444 492166

e-mail: lowara.mkt@xyleminc.com

web: www.lowara.com

